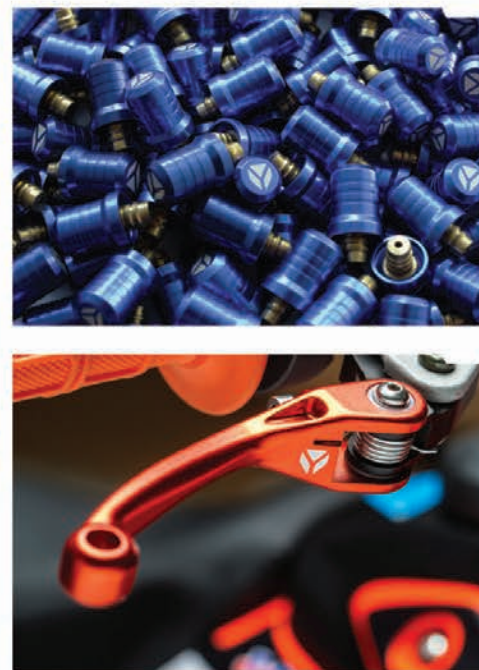


GAMME  
YCF

# RANGE 2015





 **YANNICK COQUARD**  
CO-FOUNDER & FORMER PILOT

#### NORMANDIE, FRANCE

DEPUIS 2004, YCF® DÉVELOPPE ET FABRIQUE DES MOTOS POUR LE GRAND PUBLIC, LE LOISIR ET LA COMPÉTITION. CHAQUE ANNÉE UNE NOUVELLE GAMME COMPLÈTE DE MOTOS FIABLES, ACCESSIBLES ET PERFORMANTES EST PROPOSÉE AFIN DE PROFITER PLEINEMENT DES JOIES DE LA MINI MOTO EN TOUTE SÉCURITÉ.

100% DES PRODUITS YCF SONT CONÇUS, DÉVELOPPÉS ET DESSINÉS EN INTERNE. GRACE AU DÉVELOPPEMENT EN COMPÉTITION, LES PRODUITS YCF BÉNÉFICIENT DES DERNIÈRES ÉVOLUTIONS DISPONIBLES POUR LE GRAND PUBLIC, POUR TOUTE LA FAMILLE.

BON RIDE À TOUS

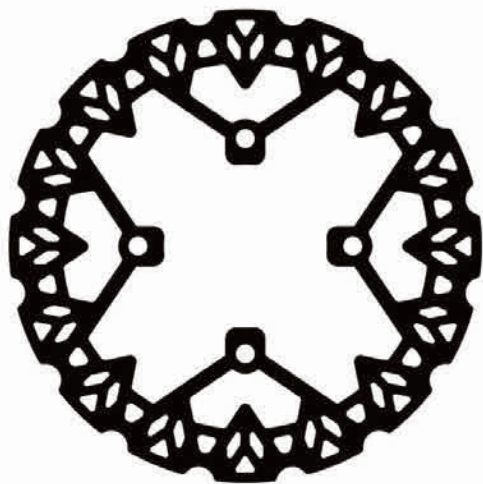
#### NORMANDY, FRANCE

YCF® HAVE BEEN DEVELOPING AND MANUFACTURING MOTORCYCLES SINCE 2004, FOR THE GENERAL PUBLIC, FOR LEISURE AND FOR COMPETITION. EACH YEAR A NEW AND COMPLETE RANGE OF RELIABLE, AFFORDABLE AND HIGH-PERFORMANCE MOTORBIKES IS ON OFFER, ALLOWING YOU TO EXPERIENCE ALL THE PLEASURES OF MINI BIKES IN COMPLETE SAFETY.

100% OF YCF PRODUCTS ARE DEVISED, DESIGNED AND DEVELOPED IN-HOUSE. DUE TO BEING DEVELOPED UNDER COMPETITION CONDITIONS YCF PRODUCTS TAKE ADVANTAGE OF THE VERY LATEST ADVANCES, FOR THE BENEFIT OF THE WHOLE FAMILY AND FOR THE GENERAL PUBLIC.

HAVE A GOOD RIDE.





SPECIAL PARTS



FACTORY PARTS



FOR 50A ONLY



FOR SUPERMOTO



N-STYLE® KITS



ARRO® TIRES



ELKA® SUSPENSION



ENGI® FORK



TWINAIR® FILTERS



ONE INDUSTRIES® KITS



MIKUNI® CARBURETORS



KEIHIN® CARBURETORS



DAYTONA® ENGINES



**GAMME 2015  
RANGE 2015**

YCF 50A	6
START F88S	12
START F88SE «NEW 2015»	14
START F125S	16
START F125SE «NEW 2015»	18
START F125	20
PILOT F88S	22
PILOT F125	24
PILOT F150	26
FACTORY SP1	28
FACTORY SP2	30
FACTORY SP3	32
FACTORY SP3 190	34
SM F125S	36
SM F150	38
PADDOCK/ PADDOCK	40
TEXTILES/ APPAREL	42

**ACCESSOIRES PLASTIQUES  
PLASTIC PARTS**

KITS DÉCO/ GRAPHIC KITS	46
PERSONNALISATION/ CUSTOMISATION	53
KITS PLASTIQUES/ PLASTIC KITS	55

**PIÈCES MOTO  
CYCLE PARTS**

GUIDONS/ HANDLE BARS	60
POIGNÉES/ HANDLES	62
FOURCHES/ FORKS	64
CADRES/ FRAMES	67
SELLES / SEATS	68
RÉSERVOIRS/ FUEL TANKS	69
FREINS/ BRAKES	70
BRAS OSCILLANTS/ SWING ARMS	76
AMORTISSEURS/ SHOCK ABSORBERS	77
ROUES/ WHEELS	78
JANTES & MOYEURS/ RIMS & HUBS	82
PNEUS/ TIRES	84
REPOSE-PIEDS & SABOTS/ FOOT PEGS & SKID PLATES	86
SÉLECTEURS/ SHIFT LEVERS	87
KITS CHAINES/ SPROCKET KITS	88
OUTILS/ TOOLS	90

**PIÈCES MOTEUR  
ENGINE PARTS**

MOTEURS/ ENGINES	94
KITS MOTEUR/ ENGINE KITS	96
EMBRAYAGE/ CLUTCH	98
KITS DRESS UP/ DRESS UP KITS	100
CARBURATEURS/ CARBURETORS	102
FILTRES À AIR/ AIR FILTERS	104
ÉCHAPEMENTS/ EXHAUSTS	105
FILTRES & RADIATEURS/ FILTERS & COOLERS	106
ALLUMAGE/ IGNITION	107
PIÈCES D'ORIGINES/ DAYTONA® PARTS	110



**SIZE  
DOES  
NOT  
MATTER**



### YCF504

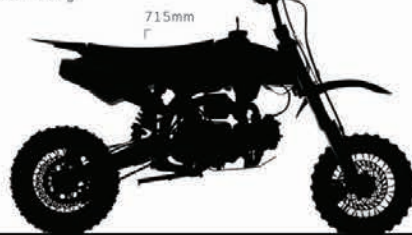
LARGEUR/ WIDTH : 580mm  
→ 42Kg



855mm  
1240mm

### START F88S / F88S4

LARGEUR/ WIDTH : 740mm  
F88s → 61Kg  
F88se → 66Kg



1105mm  
1510mm

### START F125S / F125S4

LARGEUR/ WIDTH : 740mm  
F125s → 66Kg  
F125se → 69Kg



1120mm  
1595mm

### START F66

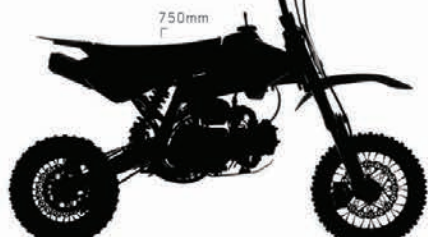
LARGEUR/ WIDTH : 740mm  
→ 66Kg



1120mm  
1595mm

### PILOT F88S

LARGEUR/ WIDTH : 740mm  
→ 65Kg



1120mm  
1555mm

### PILOT F125

LARGEUR/ WIDTH : 740mm  
→ 69Kg



1170mm  
1645mm

### PILOT F150

LARGEUR/ WIDTH : 740mm  
→ 69Kg



1170mm  
1645mm

### SP1 FACTORY

LARGEUR/ WIDTH : 740mm  
→ 73Kg



1190mm  
1655mm

### SP2 FACTORY

LARGEUR/ WIDTH : 740mm  
→ 73Kg



1190mm  
1670mm

### SP3 FACTORY 150/190 cc

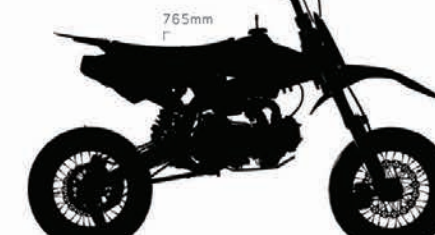
LARGEUR/ WIDTH : 740mm  
→ 73Kg



1200mm  
1680mm

### SP F88S

LARGEUR/ WIDTH : 740mm  
→ 67Kg



1120mm  
1595mm

### SP F150

LARGEUR/ WIDTH : 740mm  
→ 69Kg



1165mm  
1630mm



€ 1149

SPÉCIFICATIONS

MOTEUR : MONO CYLINDRE REFROIDISSEMENT  
 À AIR / AUTOMATIQUE  
 FOURCHE INVERSÉE 530mm  
 SUSPENSION ARRIÈRE 200mm  
 PNEUS AV. & AR. : 2.50/10 - 2.50/10

SPECIFICATIONS

ENGINE TYPE: SINGLE CYLINDER AIR  
 COOLING / AUTOMATIC GEAR BOX  
 530mm UPSD FORK  
 200mm REAR SUSPENSION  
 FRONT & REAR TIRES: 2.50/10 - 2.50/10

2015 YCF 50 A MUD FANATIC

POINTS FORTS & NOUVEAUTÉS 2015

MOTEUR 4T 50cc  
 DEMARREUR ELECTRIQUE  
 PRISE RAPIDE DE CHARGEUR DE BATTERIE  
 POIGNEE GAZ REGLABLE  
 NOUVELLE BATTERIE  
 42 KGS SEULEMENT

HIGHLIGHTS & 2015 NEW FEATURES

4 STROKE ENGINE  
 ELECTRIC STARTER  
 FAST BATTERY CHARGING  
 ADJUSTABLE THROTTLE  
 NEW BATTERY  
 ONLY 42 KGS IN WEIGHT



YCF PRÉCONISE LES LUBRIFIANTS MINERVA®



**YCF50A**



42Kg

LARGEUR/WIDTH: 580mm



550mm

855mm

1240mm

PAGE 68 ↗



PAGE 9 ↘



PAGE 79 ↘



PAGE 69 ↘



# PUMP YOUR COLORS



PAGE 88 ↘



PAGE 77 ↘

PAGE 69 ↘



PAGE 107 ↘



PAGE 63 ↘



PAGE 63 ↘

PAGE 85 ↘





**KIT STABILISATEUR POUR YCF 50A**  
STABILISER WHEEL KIT FOR YCF 50A

→ YC50-2105 **€ 119**

**CHAMBRE À AIR POUR KIT STABILISATEUR**  
TUBE FOR STABILISER WHEEL KIT

03 → YC50-2106 **€ 8**



**ROUE POUR KIT STABILISATEUR**  
WHEEL FOR STABILISER WHEEL KIT

01 → YC50-2101 **€ 19**

**GARDE BOUE POUR KIT STABILISATEUR**  
MUDGUARD FOR STABILISER WHEEL KIT

02 → YC50-2103 (GAUCHE/ LEFT) **€ 25**  
02 → YC50-2104 (DROIT/ RIGHT)







PAGE 57 ↗

PAGE 69 ↗

PAGE 66 ↘

PAGE 107 ↗

PAGE 89 ↘

PAGE 69 ↘

PAGE 61 ↘



€ 1199

SPÉCIFICATIONS

MOTEUR : MONO CYLINDRE 4 TEMPS 88cc  
 4 VITESSES EMBRAYAGE SEMI AUTOMATIQUE  
 FOURCHE INVERSÉE 600mm  
 SUSPENSION ARRIÈRE RÉGLABLE 265mm  
 PNEUS AV. & AR. : 250/10 - 300/10

SPECIFICATIONS

ENGINE TYPE: SINGLE CYLINDER 4 STROKES 88cc  
 4 GEARS (N1234) WITH AUTOMATIC CLUTCH  
 600mm UPSD FORK  
 265mm ADJUSTABLE REAR SUSPENSION  
 FRONT & REAR TIRES: 250/10 - 300/10

2015 START F88S  
 SMALL IS BEAUTIFUL

POINTS FORTS & NOUVEAUTÉS 2015

SEMI-AUTOMATIQUE  
 POIGNÉE DE GAZ RÉGLABLE  
 NOUVEAU KIT FREIN AVANT

HIGHLIGHTS & 2015 NEW FEATURES

SEMI-AUTOMATIC  
 ADJUSTABLE THROTTLE  
 NEW FRONT BRAKE



YCF PRÉCONISE LES LUBRIFIANTS MINERVA®

# START F885



61Kg

LARGEUR/ WIDTH: 740mm

715mm



1105mm

1510mm





€ 1349

**NEW 2015**

**2015 START F88SE  
ELECTRIC DREAM**

SPÉCIFICATIONS

MOTEUR : MONO CYLINDRE 4 TEMPS 88cc  
4 VITESSES EMBRAYAGE SEMI AUTOMATIQUE  
FOURCHE INVERSÉE 600mm  
SUSPENSION ARRIÈRE RÉGLABLE 265mm  
PNEUS AV. & AR. : 250/10 - 300/10

SPECIFICATIONS

ENGINE TYPE: SINGLE CYLINDER 4 STROKES 88cc  
4 GEARS (N1234) WITH AUTOMATIC CLUTCH  
600mm UPSD FORK  
265mm ADJUSTABLE REAR SUSPENSION  
FRONT & REAR TIRES: 250/10 - 300/10

POINTS FORTS & NOUVEAUTÉS 2015

DÉMARREUR ÉLECTRIQUE  
SEMI-AUTOMATIQUE  
POIGNÉE DE GAZ RÉGLABLE  
NOUVEAU KIT FREIN AVANT

HIGHLIGHTS & 2015 NEW FEATURES

ELECTRIC STARTER  
SEMI-AUTOMATIC  
ADJUSTABLE THROTTLE  
NEW FRONT BRAKE



YCF PRÉCONISE LES LUBRIFIANTS MINERVA®



# START F885

66Kg LARGEUR/ WIDTH:580mm

NEW 2015



715mm

1105mm

1510mm



€ 1249

SPÉCIFICATIONS

MOTEUR : MONO CYLINDRE 4 TEMPS 125cc  
 4 VITESSES EMBRAYAGE SEMI AUTOMATIQUE  
 FOURCHE INVERSÉE 660mm  
 SUSPENSION ARRIÈRE RÉGLABLE 270mm  
 PNEUS AV. & AR. : 60/100/14 - 80/100/12

SPECIFICATIONS

ENGINE TYPE: SINGLE CYLINDER 4 STROKES 125cc  
 4 GEARS (N1234) WITH AUTOMATIC CLUTCH  
 660mm UPSD FORK  
 270mm ADJUSTABLE REAR SUSPENSION  
 FRONT & REAR TIRES: 60/100/14 - 80/100/12

2015 START F125S  
 FAST & EASY

POINTS FORTS & NOUVEAUTÉS 2015

SEMI-AUTOMATIQUE  
 POIGNÉE DE GAZ RÉGLABLE  
 JOINT ÉTANCHE COLONNE DIRECTION

HIGHLIGHTS & 2015 NEW FEATURES

SEMI-AUTOMATIC  
 ADJUSTABLE THROTTLE  
 WASHER FOR STEERING STEN



YCF PRÉCONISE LES LUBRIFIANTS MINERVA®

# START F125S

66Kg LARGEUR/ WIDTH:740mm



765mm

1120mm

1595mm



€ 1449

**NEW 2015**

**2015 START F125SE  
ELECTRIC DREAM**

SPÉCIFICATIONS

MOTEUR : MONO CYLINDRE 4 TEMPS 125cc  
 4 VITESSES EMBRAYAGE SEMI AUTOMATIQUE  
 FOURCHE INVERSÉE 660mm  
 SUSPENSION ARRIÈRE RÉGLABLE 270mm  
 PNEUS AV. & AR. : 60/100/14 - 80/100/12

SPECIFICATIONS

ENGINE TYPE: SINGLE CYLINDER 4 STROKES 125cc  
 4 GEARS (N1234) WITH AUTOMATIC CLUTCH  
 660mm UPSD FORK  
 270mm ADJUSTABLE REAR SUSPENSION  
 FRONT & REAR TIRES: 60/100/14 - 80/100/12

POINTS FORTS & NOUVEAUTÉS 2015

DÉMARREUR ÉLECTRIQUE  
 SEMI-AUTOMATIQUE  
 POIGNÉE DE GAZ RÉGLABLE  
 JOINT ÉTANCHE COLONNE DIRECTION

HIGHLIGHTS & 2015 NEW FEATURES

ELECTRIC STARTER  
 SEMI-AUTOMATIC  
 ADJUSTABLE THROTTLE  
 WASHER FOR STEERING STEN



YCF PRÉCONISE LES LUBRIFIANTS MINERVA®

# START F125L4

69Kg LARGEUR/ WIDTH:740mm

**NEW 2015**



765mm

1120mm

1595mm



€ 1249

SPÉCIFICATIONS

MOTEUR : MONO CYLINDRE  
 4 TEMPS 125cc / 4 VITESSES  
 FOURCHE INVERSÉE 660mm  
 SUSPENSION ARRIÈRE RÉGLABLE 270mm  
 PNEUS AV. & AR. : 60/100/14 - 80/100/12

SPECIFICATIONS

ENGINE TYPE: SINGLE CYLINDER  
 4 STROKES 125cc / 4 GEARS (N1234)  
 660mm UPSD FORK  
 270mm ADJUSTABLE REAR SUSPENSION  
 FRONT & REAR TIRES: 60/100/14 - 80/100/12

2015 START F125  
 BEST SELLER

POINTS FORTS & NOUVEAUTÉS 2015

JOINT ÉTANCHE COLONNE DIRECTION

HIGHLIGHTS & 2015 NEW FEATURES

WASHER FOR STEERING STEN



YCF PRÉCONISE LES LUBRIFIANTS MINERVA®

# START F125



66Kg

LARGEUR/ WIDTH: 740mm

765mm



1120mm

1595mm



€ 1299

SPÉCIFICATIONS

MOTEUR : MONO CYLINDRE 4 TEMPS 88cc  
 4 VITESSES EMBRAYAGE SEMI AUTOMATIQUE  
 FOURCHE INVERSÉE 660mm  
 SUSPENSION ARRIÈRE RÉGLABLE 310mm  
 PNEUS AV. & AR. : 60/100/12 - 300/10

SPECIFICATIONS

ENGINE TYPE: SINGLE CYLINDER 4 STROKES 88cc  
 4 GEARS (N1234) WITH AUTOMATIC CLUTCH  
 660mm UPSD FORK  
 310mm ADJUSTABLE REAR SUSPENSION  
 FRONT & REAR TIRES: 60/100/12 - 300/10

2015 PILOT F88S  
 THE ULTIMATE 88

POINTS FORTS & NOUVEAUTÉS 2015

JOINT ÉTANCHE COLONNE DIRECTION  
 NOUVELLE DURITE FREIN ARRIÈRE  
 NOUVEAU KICK

HIGHLIGHTS & 2015 NEW FEATURES

WASHER FOR STEERING STEN  
 NEW REAR BREAK HOSE  
 NEW KICK



YCF PRÉCONISE LES LUBRIFIANTS MINERVA®



# PILOT F885



65Kg

LARGEUR/ WIDTH: 740mm

750mm



1120mm

1555mm



€ 1399

SPÉCIFICATIONS

MOTEUR : MONO CYLINDRE  
 4 TEMPS 125cc / 4 VITESSES  
 FOURCHE INVERSÉE 735mm  
 SUSPENSION ARRIÈRE RÉGLABLE 310mm  
 PNEUS AV. & AR. : 60/100/14 - 80/100/12

SPECIFICATIONS

ENGINE TYPE: SINGLE CYLINDER  
 4 STROKES 125cc / 4 GEARS (N1234)  
 FORK: 735mm UPSD FORK  
 REAR SUSPENSION: 310mm ADJUSTABLE  
 FRONT & REAR TIRES: 60/100/14 - 80/100/12

2015 PILOT 125  
 THE ULTIMATE 125

POINTS FORTS & NOUVEAUTÉS 2015

NOUVEAU CADRE  
 BRAS OSCILLANT 420mm  
 FOURCHE 735mm  
 NOUVEAU KICK  
 JOINT ÉTANCHE COLONNE DIRECTION  
 SELLE LONGUE  
 NOUVELLE DURITE FREIN ARRIÈRE

HIGHLIGHTS & 2015 NEW FEATURES

NEW FRAME  
 SWING ARM 420mm  
 FORK 735mm  
 NEW KICK  
 WASHER FOR STEERING STEN  
 LONGER SEAT  
 NEW REAR BREAK HOSE



YCF PRÉCONISE LES LUBRIFIANTS MINERVA®

# PILOT F125

69Kg LARGEUR/ WIDTH:740mm



790mm

1170mm

1645mm



€ 1599

SPÉCIFICATIONS

MOTEUR : MONOCYLINDRE 4 TEMPS  
 150cc / 4 VITESSES (N1234)  
 FOURCHE INVERSÉE 735mm  
 SUSPENSION ARRIÈRE RÉGLABLE 310mm  
 PNEUS AV. & AR. : 60/100/14 - 80/100/12

SPECIFICATIONS

ENGINE TYPE: SINGLE CYLINDER 4 STROKES  
 150cc / 4 GEARS (N1234)  
 735mm UPSD FORK  
 310mm ADJUSTABLE REAR SUSPENSION  
 FRONT & REAR TIRES: 60/100/14 - 80/100/12

2015 PILOT F150  
 SIZE DOES MATTER

POINTS FORTS & NOUVEAUTÉS 2015

JOINT ÉTANCHE COLONNE DIRECTION  
 NOUVEAU KICK  
 NOUVELLE DURITE FREIN ARRIÈRE  
 BRAS OSCILLANT 420mm

HIGHLIGHTS & 2015 NEW FEATURES

WASHER FOR STEERING STEN  
 NEW KICK  
 NEW REAR BREAK HOSE  
 SWING ARM 420mm



YCF PRÉCONISE LES LUBRIFIANTS MINERVA®

# PILOT F150

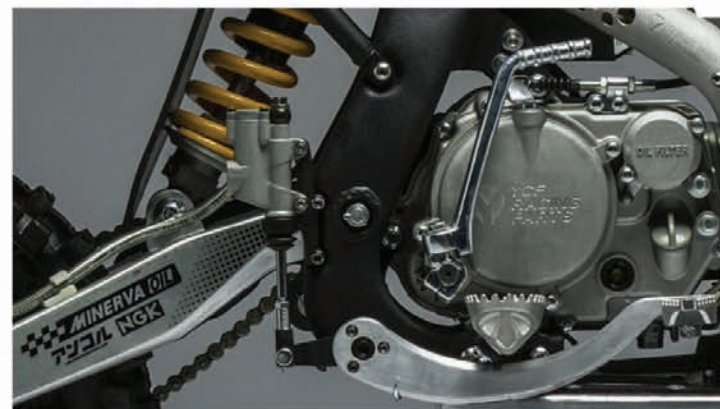
69Kg LARGEUR/ WIDTH:740mm



790mm

1170mm

1645mm



€ 1999

SPÉCIFICATIONS

MOTEUR : MONOCYLINDRE 4 TEMPS  
 150cc TYPE CRF / 4 VITESSES  
 FOURCHE INVERSÉE RÉGLABLE 735mm  
 SUSPENSION ARRIÈRE RÉGLABLE 330mm  
 PNEUS AV. & AR. : 60/100/14 - 80/100/12  
 LIVRÉE AVEC BAVETTE D'AMORTISSEUR

SPECIFICATIONS

ENGINE TYPE: SINGLE CYLINDER 4 STROKES  
 150cc CRF TYPE / 4 GEARS (N1234)  
 735mm ADJUSTABLE UPSD FORK  
 330mm ADJUSTABLE REAR SUSPENSION  
 FRONT & REAR TIRES: 60/100/14 - 80/100/12  
 SHOCK ABSORBER FLAP INCLUDED

2015 FACTORY SP1 HEAVY DUTY

POINTS FORTS & NOUVEAUTÉS 2015

JOINT ÉTANCHE COLONNE DIRECTION  
 NOUVEAU SUPPORT TRIANGLE  
 NOUVEAU TRIANGLE  
 NOUVEAU KICK  
 NOUVELLE DURITE FREIN ARRIÈRE  
 NOUVELLE ENTRETOISE DE ROUE AVANT

HIGHLIGHTS & 2015 NEW FEATURES

WASHER FOR STEERING STEN  
 NEW TRIANGLE SUPPORT  
 NEW TRIANGLE  
 NEW KICK  
 NEW REAR BREAK HOSE  
 NEW FRONT WHEEL SPACER



YCF PRÉCONISE LES LUBRIFIANTS MINERVA®

# FACTORY SP1

73Kg LARGEUR/ WIDTH:740mm



800mm

1190mm

1655mm



€ 2399

SPÉCIFICATIONS

MOTEUR : MONOCYLINDRE 4 TEMPS  
 150cc TYPE KLX / 4 VITESSES  
 FOURCHE INVERSÉE RÉGLABLE 735mm  
 SUSPENSION ARRIÈRE RÉGLABLE 330mm  
 PNEUS AV. & AR. : 60/100/14 - 80/100/12 INNOVA®  
 LIVRÉE AVEC BAVETTE D'AMORTISSEUR

SPECIFICATIONS

ENGINE TYPE: SINGLE CYLINDER 4 STROKES  
 150cc KLX TYPE / 4 GEARS (N1234)  
 735mm ADJUSTABLE UPSD FORK  
 330mm ADJUSTABLE REAR SUSPENSION  
 FRONT & REAR TIRES: 60/100/14 - 80/100/12 INNOVA®  
 SHOCK ABSORBER FLAP INCLUDED

2015 FACTORY SP2  
 READY TO GO

POINTS FORTS & NOUVEAUTÉS 2015

NOUVEAU SILENCIEUX  
 JOINT ÉTANCHE COLONNE DIRECTION  
 NOUVELLE PÉDALE DE FREIN  
 NOUVELLE DURITE FREIN ARRIÈRE  
 NOUVEAU KICK  
 NOUVEAU SUPPORT TRIANGLE  
 NOUVEAU TRIANGLE  
 NOUVELLE ENTRETOISE DE ROUE AVANT

HIGHLIGHTS & 2015 NEW FEATURES

NEW MUFFLER  
 WASHER FOR STEERING STEN  
 NEW BRAKE PEDAL  
 NEW REAR BREAK HOSE  
 NEW KICK  
 NEW TRIANGLE SUPPORT  
 NEW TRIANGLE  
 NEW FRONT WHEEL SPACER



YCF PRÉCONISE LES LUBRIFIANTS MINERVA®



# FACTORY SP2

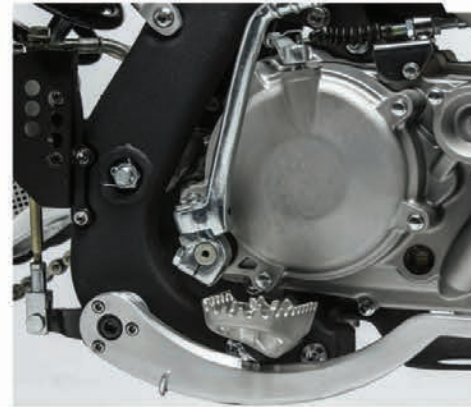
73Kg LARGEUR/ WIDTH:740mm



600mm

1190mm

1670mm



€ 3299

SPÉCIFICATIONS

MOTEUR : MONO CYLINDRE 4T. 4 SOUPAPES 150cc  
 DAYTONA® ANIMA® / 4 VITESSES  
 FOURCHE ENGI® INVERSÉE RÉGLABLE 775mm  
 SUSPENSION ARRIÈRE ELKA® RÉGLABLE 330mm  
 PNEUS AV. & AR. : 60/100/14 - 80/100/12 INNOVA®  
 LIVRÉE AVEC BAVETTE D'AMORTISSEUR

SPECIFICATIONS

ENGINE TYPE: DAYTONA® ANIMA® SINGLE CYLINDER 4V  
 4 STROKES 150cc / 4 GEARS (N1234)  
 775mm ENGI® UPSD ADJUSTABLE FORK  
 330mm ELKA® ADJUSTABLE REAR SUSPENSION  
 FRONT & REAR TIRES: 60/100/14 - 80/100/12 INNOVA®  
 SHOCK ABSORBER FLAP INCLUDED

**DAYTONA ENGI** **MIKUNI** **Elka** suspension

**MINERVA OIL**

YCF PRÉCONISE LES LUBRIFIANTS MINERVA®

**2015 FACTORY SP3 150**  
**LETHAL WEAPON**

POINTS FORTS & NOUVEAUTÉS 2015

NOUVEAU SILENCIEUX  
 JOINT ÉTANCHE COLONNE DIRECTION  
 NOUVELLE PÉDALE DE FREIN  
 NOUVELLE DURITE FREIN ARRIÈRE  
 NOUVEAU KICK  
 NOUVEAU SUPPORT TRIANGLE  
 NOUVEAU TRIANGLE  
 NOUVEAU SETTING FOURCHE ENGI®  
 NOUVELLE ENTRETOISE DE ROUE AVANT

HIGHLIGHTS & 2015 NEW FEATURES

NEW MUFFLER  
 WASHER FOR STEERING STEN  
 NEW BRAKE PEDAL  
 NEW REAR BREAK HOSE  
 NEW KICK  
 NEW TRIANGLE SUPPORT  
 NEW TRIANGLE  
 NEW SETTING ENGI® FORK  
 NEW FRONT WHEEL SPACER

# FACTORY SP3 F150

73Kg

LARGEUR / WIDTH: 740mm

800mm



1200mm

1680mm



€ 3499

SPÉCIFICATIONS

MOTEUR : MONO CYLINDRE 4T. 4 SOUPAPES 190cc  
 DAYTONA® ANIMA® / 4 VITESSES  
 FOURCHE ENGI® INVERSÉE RÉGLABLE 775mm  
 SUSPENSION ARRIÈRE ELKA® RÉGLABLE 330mm  
 PNEUS AV. & AR. : 60/100/14 - 80/100/12 INNOVA®  
 LIVRÉE AVEC BAVETTE D'AMORTISSEUR

SPECIFICATIONS

ENGINE TYPE: DAYTONA® ANIMA® SINGLE CYLINDER 4V  
 4 STROKES 190cc / 4 GEARS (N1234)  
 775mm ENGI® UPSD ADJUSTABLE FORK  
 330mm ELKA® ADJUSTABLE REAR SUSPENSION  
 FRONT & REAR TIRES: 60/100/14 - 80/100/12 INNOVA®  
 SHOCK ABSORBER FLAP INCLUDED

**DAYTONA ENGI** **MIKUNI** **Elka** suspension

**MINERVA OIL**

YCF PRÉCONISE LES LUBRIFIANTS MINERVA®

2015 NEW FACTORY SP3 190  
 LETHAL WEAPON II

POINTS FORTS & NOUVEAUTÉS 2015

NOUVEAU SILENCIEUX  
 JOINT ÉTANCHE COLONNE DIRECTION  
 NOUVELLE PÉDALE DE FREIN  
 NOUVELLE DURITE FREIN ARRIÈRE  
 NOUVEAU KICK  
 NOUVEAU SUPPORT TRIANGLE  
 NOUVEAU TRIANGLE  
 NOUVEAU SETTING FOURCHE ENGI®  
 NOUVELLE ENTRETOISE DE ROUE AVANT

HIGHLIGHTS & 2015 NEW FEATURES

NEW MUFFLER  
 WASHER FOR STEERING STEN  
 NEW BRAKE PEDAL  
 NEW REAR BREAK HOSE  
 NEW KICK  
 NEW TRIANGLE SUPPORT  
 NEW TRIANGLE  
 NEW SETTING ENGI® FORK  
 NEW FRONT WHEEL SPACER

# FACTORY SP3 F190

73Kg LARGEUR/ WIDTH: 740mm



800mm

1200mm

1680mm



↘ OPTION PART AVAILABLE PAGE 70



## 2015 SM F125S EASY GOING

€ 1399

### SPÉCIFICATIONS

MOTEUR : MONO CYLINDRE 4 TEMPS 125cc  
4 VITESSES EMBRAYAGE SEMI AUTOMATIQUE  
FOURCHE INVERSÉE 660mm  
SUSPENSION ARRIÈRE RÉGLABLE 270mm  
PNEUS AV. & AR. : 100/90/12 - 120/80/12

### SPECIFICATIONS

ENGINE TYPE: SINGLE CYLINDER 4 STROKES 125cc  
4 GEARS (N1234) WITH AUTOMATIC CLUTCH  
660mm UPSD FORK  
270mm ADJUSTABLE REAR SUSPENSION  
FRONT & REAR TIRES: 100/90/12 - 120/80/12

### POINTS FORTS & NOUVEAUTÉS 2015

NOUVEAUX PNEUS ARRO®  
JOINT ÉTANCHE COLONNE DIRECTION

### HIGHLIGHTS & 2015 NEW FEATURES

NEW ARRO® TIRES  
WASHER FOR STEERING STEN



YCF PRÉCONISE LES LUBRIFIANTS MINERVA®

**AMA** **F125S**



67Kg

LARGEUR/ WIDTH: 740mm

765mm



1120mm

1595mm



€ 1799

SPÉCIFICATIONS

MOTEUR : MONO CYLINDRE  
 4 TEMPS 150cc TYPE CRF / 4 VITESSES (N1234)  
 FOURCHE INVERSÉE 735mm  
 SUSPENSION ARRIÈRE RÉGLABLE 310mm  
 PNEUS AV. & AR. : 100/90/12 - 120/80/12

SPECIFICATIONS

ENGINE TYPE: SINGLE CYLINDER  
 4 STROKES CRF TYPE 150cc / 4 GEARS (N1234)  
 735mm UPSD FORK  
 310mm ADJUSTABLE REAR SUSPENSION  
 FRONT & REAR TIRES: 100/90/12 - 120/80/12

2015 SM F150 THE BIG ONE

POINTS FORTS & NOUVEAUTÉS 2015

JOINT ÉTANCHE COLONNE DIRECTION  
 NOUVEAU KICK  
 NOUVELLE DURITE FREIN ARRIÈRE  
 NOUVEAUX PNEUS ARRO®  
 BRAS OSCILLANT 420mm

HIGHLIGHTS & 2015 NEW FEATURES

WASHER FOR STEERING STEN  
 NEW KICK  
 NEW REAR BREAK HOSE  
 NEW ARRO® TIRES  
 SWING ARM 420mm



YCF PRÉCONISE LES LUBRIFIANTS MINERVA®



**YAMAHA F150**

**68Kg**

LARGEUR/ WIDTH: 740mm

790mm



1165mm

1630mm

# PADDOCK PADDOCK



ORIFLAMME  
STREAMER

→ YCF-FLAG-3M (3 METERS)  
→ YCF-FLAG-5M (5 METERS)

€ 129  
€ 199



RUBALISE DE TERRAIN (ROULEAU DE 100 MÈTRES)  
GROUND BARRIER TAPE (100 METERS ROLL)

→ RUB-1

€ 9



TONNELLE 3 X 3M YCF AVEC 3 CÔTÉS AMOVIBLES  
(100 % ÉTANCHE) VELCRO INTÉGRAL SUR TOUS  
LES CÔTÉS ET AUTOUR DU TOIT  
YCF GAZEBO 3 X 3M WITH 3 DETACHABLE SIDES  
(100 % WATERPROOF) INTEGRAL VELCRO ON EACH  
PANEL AND AROUND THE ROOF

→ TONNELLEYCF-2

€ 299



CÔTÉ DE TONNELLE 3 X 3M AVEC PORTE ZIPPÉE  
GAZEBO SIDE 3 X 3M WITH ZIP DOOR

→ PORTE-1

€ 49

DEMI CÔTÉ DE TONNELLE  
GAZEBO HALF SIDE

→ DEMICOTE-1

€ 29



BANDEROLE DE TERRAIN EN FEUTRINE 1 X 25M  
LAND BAIZE ROLLER 1 X 25M

→ FEUTRINE-1

€ 99



BANNER YCF 2 X 0,50M  
YCF BANNER 2 X 0.50M

→ BANNER

€ 29



BANNER DAYTONA 2 X 0,50M  
DAYTONA BANNER 2 X 0.50M

→ BANNERDAYT

€ 29



BÂCHE MOTO  
BIKE COVER

→ BIKECOVER-BL

€ 29



BÉQUILLE DE ROUE ARRIÈRE  
REAR WHEEL STAND

→ STAND1MOTO

€ 29



TAPIS SOL YCF 180 X 80cm  
YCF GROUND SHEET 180 X 80cm

→ TAPISSOL-2

€ 59

TREPIED ALUMINIUM SILVER/ NOIR/ BLEU/ VERT/ ORANGE/ ROUGE  
ALUMINIUM BIKE STAND SILVER/ BLACK/ BLUE/ GREEN/ ORANGE/ RED

→ TREPIED + COLOR

C 59



[ycf-riding.com/id](http://ycf-riding.com/id)

→ NUMÉROS DISPONIBLES PAGES 53  
→ NUMBERS AVAILABLE PAGES 53

TEXTILES  
APPAREL



SWEAT À CAPUCHE ZIPPÉ NOIR (S / M / L / XL / XXL)  
BLACK ZIP HOODIE (SIZE: S / M / L / XL / XXL)

→ SWEAT01BK + TAILLE/ SIZE

€ 59



SWEAT À CAPUCHE ZIPPÉ BLEU (S / M / L / XL / XXL)  
BLUE ZIP HOODIE (SIZE: S / M / L / XL / XXL)

→ SWEAT01BL + TAILLE/ SIZE

€ 59



T-SHIRT YCF (TAILLE : S / M / L / XL / XXL)  
YCF T-SHIRT (SIZE: S / M / L / XL / XXL)

→ TSYCFBL + TAILLE/ SIZE

€ 19



T-SHIRT MANCHES LONGUES YCF BLEU/NOIR  
(TAILLE : S / M / L / XL / XXL)  
LONG SLEEVES YCF T-SHIRT BLUE/BLACK  
(SIZE: S / M / L / XL / XXL)

→ LSTSYCFBL + TAILLE/ SIZE

€ 29



T-SHIRT MANCHES LONGUES YCF NOIR/JAUNE  
(TAILLE : S / M / L / XL / XXL)  
LONG SLEEVES YCF T-SHIRT BLACK/ YELLOW  
(SIZE: S / M / L / XL / XXL)

→ LSTSYCFBK + TAILLE/ SIZE

€ 29



T-SHIRT ENGI® (TAILLE : S / M / L / XL / XXL)  
ENGI® T-SHIRT (SIZE: S / M / L / XL / XXL)

→ TSENGIRD + TAILLE/ SIZE

€ 19



PARAPLUIE YCF  
YCF UMBRELLA

UMBRELLA

€ 29



T-SHIRT FILLE YCF BLANC (TAILLE : S / M / L)  
WHITE YCF GIRL T-SHIRT (SIZE: S / M / L)

→ TSPYCFWH + TAILLE/ SIZE

€ 19



T-SHIRT ENFANT 4 ANS (JAUNE)  
4 YEARS OLD KID T-SHIRT (YELLOW)

→ TSK01-BK

€ 19



T-SHIRT ENFANT 8 ANS (BLEU)  
8 YEARS OLD KID T-SHIRT (BLUE)

→ TSK01-BL

€ 19



CHEMISETTE RACING YCF (S / M / L / XL / XXL)  
SHORT-SLEEVED RACING SHIRT (S / M / L / XL / XXL)

→ CHEMISETTE-2 + TAILLE/ SIZE

€ 35



CASQUETTE YCF BLANCHE/BLEUE  
YCF WHITE/BLUE CAP

→ CYCF02-WH

€ 19



CASQUETTE YCF NOIRE/JAUNE  
YCF BLACK/YELLOW CAP

→ CYCF02-BK

€ 19



# GRAPHICS & PLASTICS

## ACCESSOIRES PLASTIQUES

KITS DÉCO/ GRAPHIC KITS	46
PERSONNALISATION/ CUSTOMISATION	53
KITS PLASTIQUES/ PLASTIC KITS	55



# N-STYLE® KITS DÉCO/ GRAPHIC KITS

⚠️ AUTOCOLLANTS PLAQUE AVANT & GARDE BOUE AV 2007-13 INCLUS DANS LE KIT  
2007-13 FRONT FENDER & FRONT NUMBER PLATE GRAPHIC INCLUDED



**NEW 2015**



KIT DÉCO TLD ROUGE  
GRAPHICS KIT TLD RED

→ KD15NS-TLDRD



€ 75



KIT DÉCO TLD ROSE  
GRAPHICS KIT TLD PINK

→ KD14NS-TLDPK



€ 75



KIT DÉCO TLD ORANGE  
GRAPHICS KIT TLD ORANGE

→ KD15NS-TLDOR

**NEW 2015**



€ 75





**NEW 2015**



KIT DÉCO MONSTER TEAM GREEN  
 GRAPHICS KIT MONSTER TEAM GREEN

KIT DÉCO PASTRANA NITRO CIRCUS  
 GRAPHICS KIT PASTRANA NITRO CIRCUS

→ KD15NS-GREEN

€ 75

→ KD14NS-PASTRANA

€ 75

# N-STYLE® KITS DÉCO 50A/ GRAPHIC KITS FOR 50A ONLY



**KIT DÉCO OF TROY BLEU**  
GRAPHICS KIT OF TROY BLUE

→ KD13NS-50-OFBL (50A SEULEMENT/ ONLY) € 75



**KIT DÉCO OF TROY ROUGE**  
GRAPHICS KIT OF TROY RED

→ KD13NS-50-OFRD (50A SEULEMENT/ ONLY) € 75



**KIT DÉCO OF TROY BLANC**  
GRAPHICS KIT OF TROY WHITE

→ KD13NS-50-OFWH (50A SEULEMENT/ ONLY) € 75



**KIT DÉCO MONSTER PRO CIRCUIT**  
GRAPHICS KIT MONSTER PRO CIRCUIT

→ KD15NS-50-GREEN (50A SEULEMENT/ ONLY) € 75



**KIT DÉCO TROY LEE - LUCAS OIL**  
GRAPHICS KIT TROY LEE - LUCAS OIL

→ KD15NS-50-TLD (50A SEULEMENT/ ONLY) € 75



**KIT DÉCO ACCELERATOR BLEU**  
GRAPHICS KIT ACCELERATOR BLUE

→ KD13NS-50-ACBL (50A SEULEMENT/ ONLY) € 75



**KIT DÉCO ACCELERATOR ORANGE**  
GRAPHICS KIT ACCELERATOR ORANGE

→ KD13NS-50-ACOR (50A SEULEMENT/ ONLY) € 75



**KIT DÉCO 50 YCF 2015**  
50 YCF GRAPHIC KIT 2015

→ KD502015 (50A SEULEMENT/ ONLY) € 59

**N**  
STYLE



**!** AUTOCOLLANTS PLAQUE AVANT & GARDE BOUE AV 2007-13 INCLUS DANS LE KIT  
2007-13 FRONT FENDER & FRONT NUMBER PLATE GRAPHIC INCLUDED



**KIT DÉCO MONSTER®**  
GRAPHICS KIT MONSTER®

→ KDM2014

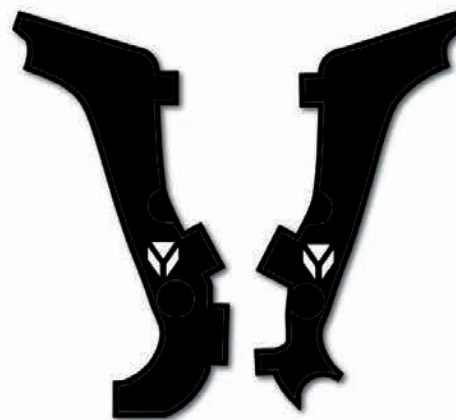
€ 59



**KIT DÉCO MONSTER®**  
GRAPHICS KIT MONSTER®

→ KDM2014-BL

€ 59



**FACTORY**

**KIT DÉCO DE CADRE POUR FACTORY**  
GRAPHICS KIT FOR FACTORY FRAME

→ FGKFP-BK

€ 19



**PILOT**

**KIT DÉCO DE CADRE POUR PILOT**  
GRAPHICS KIT FOR PILOT FRAME

→ FGKFP-BK

€ 19



# ORIGINAL YCF® KITS DÉCO/ GRAPHIC KITS

NEW 2015

3M



KIT DÉCO FACTORY SP3 190 2015  
GRAPHICS KIT FACTORY SP3 190 2015

→ KDSPIII1902015

€ 59



KIT DÉCO START 125SE 2015  
GRAPHICS KIT START 125SE 2015

→ KDSSP125SE2015

€ 59



KIT DÉCO START 125S 2015  
GRAPHICS KIT START 125S 2015

→ KDSSR1252015

€ 59



KIT DÉCO START 125 2015  
GRAPHICS KIT START 125 2015

→ KDS1252015

€ 59



KIT DÉCO START 88SE 2015  
GRAPHIC KIT START 88SE 2015

→ KD88SE2015

€ 59



KIT DÉCO START 88S 2015  
GRAPHICS KIT START 88S 2015

→ KD88S2015

€ 59



KIT DÉCO PILOT 88S 2015  
 GRAPHICS KIT PILOT 88S 2015

→ KDP882015

€ 59



KIT DÉCO PILOT 125 2015  
 GRAPHICS KIT PILOT 125 2015

→ KDP1252015

€ 59



KIT DÉCO PILOT 150 2015  
 GRAPHICS KIT PILOT 150 2015

→ KDP1502015

€ 59



KIT DÉCO SM 125S 2015  
 GRAPHICS KIT SM 125S 2015

→ KDSM1252015

€ 59



KIT DÉCO FACTORY SP1 2015  
 GRAPHICS KIT FACTORY SP1 2015

→ KDSP12015

€ 59



KIT DÉCO FACTORY SP2 2015  
 GRAPHICS KIT FACTORY SP2 2015

→ KDSP22015

€ 59



KIT DÉCO FACTORY SP3 2015  
 GRAPHICS KIT FACTORY SP3 2015

→ KDSP3IIR1502015

€ 59



KIT DÉCO SM 150 2015  
 GRAPHICS KIT SM 150 2015

→ KDSM1502015

€ 59



# PERSONNALISATION CUSTOMISATION

## 31 968 COMBINAISONS

2 COULEURS DE PLAQUES (PLASTIQUE)  
8 COULEURS DE FONDS DE PLAQUES  
999 CHIFFRES (DESIGN YCF)  
2 COULEURS DE CHIFFRES

YCF ID 1.0 EST LA 1ÈRE ÉTAPE DU PROGRAMME DE PERSONNALISATION DE VOTRE MOTO YCF. VOUS POUVEZ MAINTENANT CRÉER VOTRE PLAQUE NUMÉRO ORIGINALE GRÂCE À UN LARGE CHOIX DE DESIGN GRAPHIQUE ET DE COULEURS.

DISPONIBLE CHEZ VOTRE REVENDEUR.

## 31 968 COMBINATIONS

2 (PLASTIC) PLATE COLOURS  
8 BACKGROUND PLATE COLOURS  
999 INDIVIDUAL CHARACTERS (YCF DESIGN)  
2 COLOURS AVAILABLE FOR CHARACTERS

YCF ID 1.0 IS THE FIRST STAGE OF THE CUSTOMISATION PROGRAMME FOR YOUR YCF MINI-BIKE. YOU CAN NOW CREATE YOUR OWN ORIGINAL NUMBER PLATE THANKS TO A WIDE CHOICE OF GRAPHIC DESIGNS AND COLOURS.

AVAILABLE AT YOUR RETAILER.



NUMÉRO POUR 3 PAR PLAQUE  
NUMBERS FOR 3 PER PLATE

01 → NUM./8CM (NOIR/ BLACK) (x3) € 4  
01 → NUMW./8CM (BLANC/ WHITE)

NUMÉRO POUR 2 PAR PLAQUE  
NUMBERS FOR 2 PER PLATE

02 → NUM./11CM (NOIR/ BLACK) (x3) € 5  
02 → NUMW./11CM (BLANC/ WHITE)

NUMÉRO POUR 1 PAR PLAQUE  
NUMBERS FOR 1 PER PLATE

03 → NUM./18CM (NOIR/ BLACK) (x3) € 6  
03 → NUMW./18CM (BLANC/ WHITE)



→ STSVYCF

€ 9





# KITS PLASTIC PLASTIC KITS

**KIT PLASTIQUE YCF BLANC/ NOIR/ ROUGE/ JAUNE/ ORANGE/ VERT/ ROSE/ BLEU**  
YCF PLASTIC KIT WHITE/BLACK/ RED/ YELLOW/ ORANGE/ GREEN/ PINK/ BLUE

→ KPYCF01 + COLOR **€ 69**

**PLAQUE AVANT YCF NOIRE/ ROSE/ ROUGE/ BLANCHE/ BLEUE/ VERTE/ JAUNE/ ORANGE**  
YCF NUMBER PLATE BLACK/ PINK/ RED/ WHITE/ BLUE/ GREEN/ YELLOW/ ORANGE

01 → YC110-0212-07 + COLOR **€ 19**

**OUÏE RADIATEUR YCF**  
YCF SHROUD

02 → YC110-14-062WH (LEFT/ GAUCHE - BLANC/ WHITE)  
02 → YC110-14-062BK (LEFT/ GAUCHE - NOIR/ BLACK)  
03 → YC110-14-052WH (RIGHT/ DROITE - BLANC/ WHITE)  
03 → YC110-14-052BK (RIGHT/ DROITE - NOIR/ BLACK) **€ 15**

**PLAQUE LATÉRALE YCF**  
YCF SIDE PLATE

04 → YC110-14-042WH (LEFT/ GAUCHE - BLANCHE/ WHITE)  
04 → YC110-14-042BK (LEFT/ GAUCHE - NOIRE/ BLACK)  
05 → YC110-14-022WH (RIGHT/ DROITE - BLANCHE/ WHITE)  
05 → YC110-14-022BK (RIGHT/ DROITE - NOIRE/ BLACK) **€ 15**

**GARDE BOUE AVANT YCF NOIR/ ROSE/ ROUGE/ BLANC/ BLEU/ VERT/ JAUNE/ ORANGE**  
YCF FRONT MUDGUARD BLACK/ PINK/ RED/ WHITE/ BLUE/ GREEN/ YELLOW/ ORANGE

06 → YC110-032-01 + COLOR **€ 19**

**GARDE BOUE ARRIÈRE YCF**  
YCF REAR MUDGUARD

07 → YC110-14-012WH (BLANC/ WHITE)  
07 → YC110-14-012BK (NOIR/ BLACK) **€ 15**



**PAIRE DE PROTECTIONS FOURCHE (ADAPTABLE SUR TOUTES LES FOURCHES)**  
NOIRES/ VERTES/ ORANGES/ JAUNES/ BLANCHES/ ROUGES/ BLEUES  
PAIR OF FORK GUARD (WITH SLOTTED HOLE ADAPTABLE TO ALL FORKS)  
BLACK/ GREEN/ ORANGE/ YELLOW/ WHITE/ RED/ BLUE

→ PFYCF12 + COLOR (735mm)  
→ YC110-0418-01WH (BLANC/ WHITE - 660mm)  
→ YC110-0418-01BK (NOIR/ BLACK - 660mm)

**€ 30**



**PROTÈGE DISQUE AVANT NOIR/ BLANC**  
FRONT BRAKE PROTECTION BLACK/ WHITE

→ YC110-0627 + COLOR

**€ 29**



**PLAQUE AVANT YCF NOIRE/ ROSE/ ROUGE/ BLANCHE/ BLEUE/ VERTE/ JAUNE/ ORANGE**  
YCF NUMBER PLATE BLACK/ PINK/ RED/ WHITE/ BLUE/ GREEN/ YELLOW/ ORANGE

→ YC110-0212-02 + COLOR

**€ 15**



**GARDE BOUE AVANT YCF NOIR/ ROSE/ ROUGE/ BLANC/ BLEU/ VERT/ JAUNE/ ORANGE**  
YCF FRONT MUDGUARD BLACK/ PINK/ RED/ WHITE/ BLUE/ GREEN/ YELLOW/ ORANGE

→ YC110-032 + COLOR

**€ 15**



→ FOR 50A ONLY



**KIT PLASTIQUE YCF 50A BLANC/ NOIR/ ROUGE/  
JAUNE/ ORANGE/ VERT/ ROSE/ BLEU/ BLEU YCF**  
YCF 50A PLASTIC KIT WHITE/ BLACK/ RED/ YELLOW/  
ORANGE/ GREEN/ PINK/ BLUE/ BLUE YCF

→ KPYCF50 + COLOR

€ 59

**GARDE BOUE AVANT POUR YCF 50A BLANC/ NOIR/  
ROUGE/ JAUNE/ ORANGE/ VERT/ ROSE/ BLEU**  
FRONT MUDGUARD FOR YCF 50A WHITE/ BLACK/  
RED/ YELLOW/ ORANGE/ GREEN/ PINK/ BLUE

01 → YC50-031 + COLOR

€ 15



**KIT PLASTIQUE 7 ÉLEMENTS KLX110 BLANC/ NOIR/ VERT**  
PLASTIC KIT 7 ELEMENTS KLX110 WHITE/ BLACK/ GREEN

→ KPCLX + COLOR

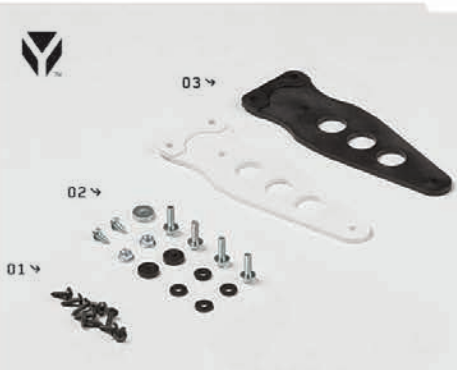
€ 49



**KIT PLASTIQUE 7 ÉLEMENTS CRF 70 BLANC/ NOIR/ ROUGE**  
PLASTIC KIT 7 ELEMENTS CRF 70 WHITE/ BLACK/ RED

→ KPCRF70 + COLOR

€ 69



**KIT VIS POUR FIXER LES PLASTIQUES SUR LA SELLE**  
SCREW KIT FOR FIXING THE PLASTICS TO THE SEAT

01 → KVP

€ 2

**KIT VISSERIE POUR KIT PLASTIQUE**  
(2+2 POUR RÉSERVOIR + 2 POUR SELLE SUR CADRE)  
SCREW KIT FOR PLASTIC KIT  
(2+2 FOR FUEL TANK + 2 FOR SEAT ON FRAME)

02 → KVP-2

€ 3

**RIGIDIFICATEUR DE GARDE B. AV. 2007-13 SEUL.**  
YCF FRONT MUDGUARD BRACE 2007-13 ONLY

03 → YC110-033WH (BLANC/ WHITE)

03 → YC110-033BK (NOIR/ BLACK)

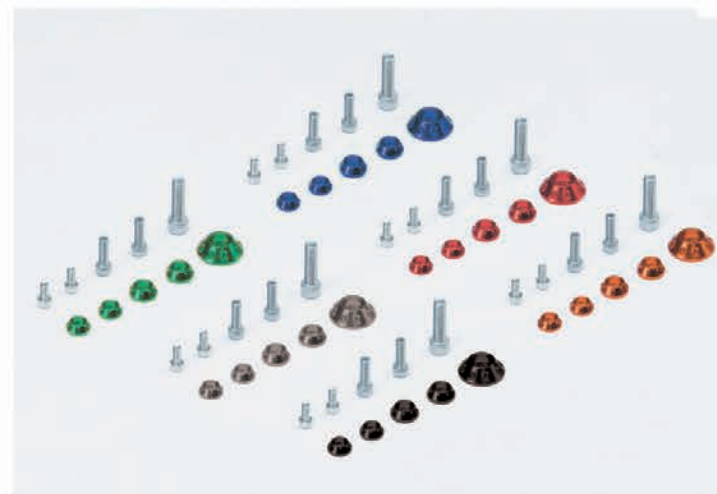
€ 10



**PAIRE DE PROTECTIONS FOURCHE POUR YCF 50A**  
BLANC/ NOIR/ ROUGE/ JAUNE/ ORANGE/ VERT/ BLEU  
FORK GUARD FOR YCF 50A WHITE/ BLACK/ RED/ YELLOW/ ORANGE/ GREEN/ BLUE

→ YC50-0418 + COLOR

€ 19



**KIT RONDELLE CNC POUR RÉSERVOIR ET KIT PLASTIQUE, VENDU AVEC LES VIS BTR**  
(2XM5 / 2XM6 / 1XM8) SILVER MAT/ NOIR/ ROUGE/ ORANGE/ VERT/ BLEU  
CNC WASHER AND BTR SCREW FOR TANK AND PLASTIC KIT (2XM5 / 2XM6 / 1XM8)  
SILVER MAT/ BLACK/ RED/ ORANGE/ GREEN/ BLUE

→ KRV + COLOR

€ 19

# FACTORY SP III



2014 PRO EUROPEAN CHAMPION  
YCF FACTORY DAYTONA® 150 ANIMA  
PILOT : MIKE VALADE  
TEAM : MINI 107



# MOTORCYCLE PARTS

## PIÈCES MOTO

GUIDONS/ HANDLE BARS	60
POIGNÉES/ HANDLES	62
FOURCHES/ FORKS	64
CADRES/ FRAMES	67
SELLES & HOUSSES/ SEATS & COVERS	68
RÉSERVOIRS/ FUEL TANKS	69
FREINS/ BRAKES	70
BRAS OSCILLANTS/ SWING ARMS	76
AMORTISSEURS/ SHOCK ABSORBERS	77
ROUES/ WHEELS	78
JANTES & MOYEUX/ RIMS & HUBS	82
PNEUS/ TIRES	84
REPOSE-PIEDS & SABOTS/ FOOT PEGS & SKID PLATES	86
SÉLECTEURS/ SHIFT LEVERS	87
KITS CHAINES/ SPROCKET KITS	88
OUTILS/ TOOLS	90



# GUIDONS HANDLE BARS



PAIRE DE PROTÈGES MAINS  
HAND GUARD

- YC110-14-070BK (NOIRE/ BLACK)
- YC110-14-070WH (BLANCHE/ WHITE)

€ 19



PAIRE DE PROTÈGES MAINS ENDURO/SUPERMOTO  
(FIXATION POUR GUIDON ACIER/ALU Ø 22,2 ET 28,6)  
ENDURO/SUPERMOTO HAND GUARD  
(FIXING KITS FOR STEEL/ALU Ø 22.2 AND 28.6)

- YC110-14-071BK (NOIRE/ BLACK)
- YC110-14-071WH (BLANCHE/ WHITE)

€ 59



MOUSSE GUIDON  
NOIRE/ ROSE/ VERTE/ ROUGE/ ORANGE/ BLEUE/ JAUNE/ BLANCHE  
HANDLEBAR PAD  
BLACK/ PINK/ GREEN/ RED/ ORANGE/ BLUE/ YELLOW/ WHITE

→ YC110-0132 + COLOR

€ 8



MOUSSE GUIDON SANS BARRE  
NOIRE/ ROSE/ VERTE/ ROUGE/ ORANGE/ BLEUE/ JAUNE/ BLANCHE  
HANDLEBAR PAD WITHOUT CROSSBAR  
BLACK/ PINK/ GREEN/ RED/ ORANGE/ BLUE/ YELLOW/ WHITE

→ YC110-01046 + COLOR

€ 12



MOUSSE GUIDON YCF 50A SANS BARRE  
NOIRE/ ROSE/ VERTE/ ROUGE/ ORANGE/ BLEUE/  
JAUNE/ BLANCHE

HANDLEBAR PAD YCF 50A WITHOUT CROSSBAR  
BLACK/ PINK/ GREEN/ RED/ ORANGE/ BLUE/  
YELLOW/ WHITE

→ YC50-0129 + COLOR

€ 8



GUIDON ACIER (POUR YCF 50A)  
STEEL HANDLEBAR (FOR YCF 50A)

GUIDON CHROMOLLY  
CHROMOLY HANDLEBAR

- 01 → YC50-0101 (YCF 50A)
- 02 → YC110-0101 (CHROMOLLY)

€ 15



**GUIDON ALUMINIUM (MOUSSE COMPRISE)**  
 BLEU/ ROUGE/ ORANGE/ VERT/ NOIR/ SILVER  
 ALUMINIUM HANDLEBAR (PAD INCLUDED)  
 BLUE/ BLACK/ RED/ ORANGE/ GREEN/ SILVER

→ GA + COLOR

C 39



**GUIDON MID SIZE ALUMINIUM (MOUSSE COMPRISE)**  
 BLEU/ NOIR/ ROUGE/ ORANGE/ VERT/ SILVER  
 ALUMINIUM MID-SIZE HANDLEBAR (PAD INCLUDED)  
 BLUE BLUE/ BLACK/ RED/ ORANGE/ GREEN/ SILVER

→ GALOW + COLOR

C 39



**GUIDON ALUMINIUM SANS BARRE (POUR YCF 50A) BLEU/ NOIR/ ROUGE/ ORANGE/ VERT/ SILVER (MOUSSE COMPRISE)**  
 ALUMINIUM HANDLEBAR WITHOUT CROSSBAR (FOR YCF 50A) BLUE/ BLACK/ RED/ ORANGE/ GREEN/ SILVER (PAD INCLUDED)

01 → GASB50 + COLOR

C 49

**GUIDON ALUMINIUM SANS BARRE BLEU/ NOIR/ ROUGE/ ORANGE/ VERT/ SILVER (MOUSSE COMPRISE)**  
 ALUMINIUM HANDLEBAR WITHOUT CROSSBAR BLUE/ BLACK/ RED/ ORANGE/ GREEN/ SILVER (PAD INCLUDED)

02 → GASB + COLOR

C 59

# POIGNÉES HANDLES

→ FOR 50A ONLY



**NEW 2015**

**FACTORY**  
SPECIAL PARTS  
YCF RACING

LEVIER DE FREIN AVANT OU ARRIÈRE PLIABLE POUR YCF 50A NOIR/ BLEU/ ROUGE/ ORANGE/ VERT /SILVER  
FOLDABLE FRONT OR REAR BRAKE LEVER FOR YCF 50A BLACK/ BLUE/ RED/ ORANGE/ GREEN/ SILVER

- LFD50 + COLOR (AVANT/ FRONT)
- LFG50 + COLOR (ARRIÈRE/ REAR)

€ 35

**FACTORY**  
SPECIAL PARTS  
YCF RACING



**NEW 2015**

LEVIER DE FREIN OU D'EMBRAYAGE PLIABLE NOIR/ BLEU/ ROUGE/ ORANGE/ VERT /SILVER  
FOLDABLE BRAKE OR CLUTCH LEVER BLACK/ BLUE/ RED/ ORANGE/ GREEN/ SILVER

- LFP14 + COLOR (FREIN/ BRAKE)
- LEP14 + COLOR (EMBRAYAGE/ CLUTCH)

€ 29



LEVIER D'EMBRAYAGE AVEC COCOTTE CNC NOIR/ ROUGE/ BLEU/ ORANGE/ VERT/ SILVER  
CLUTCH LEVER WITH CNC BRACKET BLACK/ RED/ BLUE/ ORANGE/ GREEN/ SILVER

- YC110-0103-05 + COLOR

€ 39







**LEVIER FREIN RÉGLABLE POUR KIT FREIN 4 PISTONS**  
ADJUSTABLE BRAKE LEVER FOR 4 PISTONS BRAKE KIT

01 → YC110-0501-012 € 8

**COCOTTE D'EMBRAYAGE (AVEC RONDELLES)**  
CLUTCH BRACKET (ROUND WASHER INCLUDED)

02 → YC110-0126-01 € 12

**LEVIERS FREIN & EMBRAYAGE**  
BRAKE & CLUTCH LEVERS

03 → YC110-0501-014 (FREIN/ BRAKE) € 7  
04 → YC110-0103-03 (EMBRAYAGE/ CLUTCH)

**CAOUTCHOUC DE LEVIER FREIN & EMBRAYAGE**  
RUBBER BRAKE & CLUTCH LEVERS

05 → YC110-0502-01 (FREIN/ BRAKE) € 3  
06 → YC110-0103-10 (EMBRAYAGE/ CLUTCH)



**LEVIER FREIN COMPLET AVEC COCOTTE POUR YCF 50A**  
BRAKE LEVER COMPLETE WITH BRACKET FOR YCF 50A

→ YC50-0501 (AVANT/ FRONT) € 10  
→ YC50-01031 (ARRIÈRE/ REAR)



**POIGNÉE DE GAZ À TIRAGE RAPIDE YCF**  
YCF QUICK-ACTION THROTTLE

01 → YC110-01022 € 19

**POIGNÉE DE GAZ AVEC RÉGLAGE (VIS DE BRIDAGE)**  
THROTTLE HANDLE WITH ADJUSTMENT SCREW (POWER CONTROL)

02 → YC110-01021 € 19

**VIS M5X50 POUR RÉGLAGE DE LA POIGNÉE DE GAZ**  
M5X50 SCREW FOR ADJUSTING THROTTLE HANDLE

03 → GB70-M5X50 € 2



**LEVIER FREIN OU EMBRAYAGE REPLIABLE**  
VENDU AVEC LA COCOTTE

FOLDABLE BRAKE OR CLUTCH LEVER  
SOLD WITH BRACKET

01 → LEPLIABLE (EMBRAYAGE/ CLUTCH) € 25  
02 → LFPLIABLE (FREIN/ BRAKE) € 19



**CÂBLE EMBRAYAGE POUR 150 CLASSIC**  
CLUTCH CABLE FOR 150 CLASSIC

01 → YC110-0107 (A+B 93mm) € 11  
01 → YC110-0108 (A+B 65mm)

**CÂBLE EMBRAYAGE POUR 125 DEM. AU POINT MORT**  
CLUTCH CABLE FOR 125 NEUTRAL START

02 → 14020500 € 11



**CÂBLE DE GAZ**  
THROTTLE CABLE

→ YC110-0106 € 11  
→ CGCOUDEE (CURVED OUTLET/ COUDÉ)  
→ YC50-0106-01 (FOR 50A ONLY)



**SPECIAL PARTS**  
YCF RACING

**POIGNÉES CAOUTCHOUC YCF (X2)**  
GRISE/ ROSE/ ROUGE/ BLEUE/ BLANCHE/ JAUNE/  
VERTE/ NOIRE/ ORANGE

YCF RUBBER GRIPS (X2)  
GREY/ PINK/ RED/ BLUE/ WHITE/ YELLOW/ GREEN/  
BLACK/ ORANGE

→ PPC010 + COLOR € 10



**DONUTS (X2)**  
ROUGE/ BLEU/ JAUNE/ VERT/ NOIR/ ORANGE

DONUTS (X2)  
RED/ BLUE/ YELLOW/ GREEN/ BLACK/ ORANGE

→ DONUTZ-02 + COLOR € 3,90

# FOURCHES FORKS



**ENGI**

→ OUTILS ENGI® DISPONIBLES PAGE 84 / ENGI® TOOLS AVAILABLE P. 84

**FOURCHE ENGI® RÉGLABLE COMPRESSION DÉTENTE**  
ENGI FORK WITH ADJUSTABLE COMP. & REBOUND

- ENGI1-660 (660mm)
- ENGI1-735 (735mm)
- ENGI1-775 (775mm)

€ 699



**TÊTE FOURCHE COMPLET 48/45**  
TRIPLE CLAMP SET 48/45

→ YC110-02-041BKM

€ 149



**JEU TUBE FOURCHE RÉGLABLE**  
FORK WITH ADJUSTABLE COMP.

- ZL1-660 (660mm)
- YC110-0400-10 (735mm)

€ 299



**JEU TUBE FOURCHE UPSD NON RÉGLABLE**  
UPSD FORK.

- YC110-0400-08 (660mm)
- YC110-0400-12 (735mm)

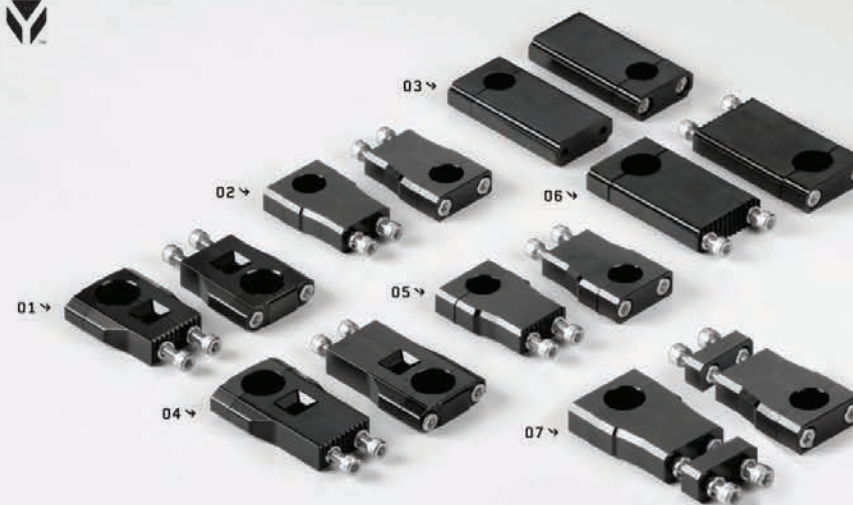
€ 199



**TÉ FOURCHE COMPLET 48/45 OU 48/48 (ROUGE/ ORANGE/ BLEU/ VERT/ NOIR/ SILVER)**  
TRIPLE CLAMP SET 48/45 OR 48/48 (RED/ ORANGE/ BLUE/ GREEN/ BLACK/ SILVER)

- YC110-02-037 + COLOR (48/45)
- YC110-02-038 + COLOR (48/48)

C 199



**JEU DE PONTETS AJUSTABLES POUR GUIDON SANS BARRE Ø 28,6**  
ENTRAXE FIXATION SUR TÉ 43mm - HAUTEUR 80mm  
ADJUSTABLE BAR MOUNTS FOR HANDLEBAR WITHOUT CROSSBAR Ø 28.6  
CENTRE TO CENTRE DISTANCE 43mm - HEIGHT 80mm

06 → YC110-0203-03

C 39

**JEU DE PONTETS POUR GUIDON Ø 22,2 ENTRAXE FIXATION SUR TÉ 25mm POUR YCF 2010-13**  
CLASSIC BAR MOUNTS FOR HANDLEBAR Ø 22.2 CENTRE TO CENTRE DISTANCE 25mm FOR YCF 2010-13

02 → YC110-0203-06 (ADJUSTABLE)

C 39

05 → YC110-0203-05 (NON-ADJUSTABLE)

C 29

**JEU DE PONTETS NON AJUSTABLES 7 cm DE HAUT POUR GUIDON Ø 22 cm**  
NON-ADJUSTABLE HIGH BAR MOUNTS 7CM HIGH FOR HANDLEBAR Ø 22 cm

03 → YC88-02-03

C 29

**JEU DE PONTETS AJUSTABLES POUR GUIDON SANS BARRE Ø 28,6 ENTRAXE FIXATION SUR TÉ 25mm - POUR YCF 2010-13**  
BAR MOUNTS FOR HANDLEBAR WITHOUT CROSSBAR Ø 28.6 CENTRE TO CENTRE DISTANCE 25mm FOR YCF 2010-13

01 → YC110-0203-04

04 → YC110-0203-08 (HAUTEUR/ HEIGHT 75mm)

C 39

**JEU DE PONTETS HAUTS POUR FACTORY - 75 mm**  
HIGH BAR MOUNTS FOR FACTORY - 75 mm

**NEW 2015**

07 → YC110-0203-12

C 39



**ÉCROU POUR COLONNE DE DIRECTION**  
NOIR/ BLEU/ ROUGE/ VERT/ ORANGE/ SILVER  
NUT FOR STEERING STEM  
BLACK/ BLUE/ RED/ GREEN/ ORANGE/ SILVER

01 → ECD + COLOR € 12

**BOUCHON PURGE DE FOURCHE Ø 5mm**  
NOIR/ BLEU/ ROUGE/ VERT/ ORANGE/ SILVER  
FORK DRAIN PLUG Ø 5mm  
BLACK/ BLUE/ RED/ GREEN/ ORANGE/ SILVER

02 → BPF1 + COLOR € 19

**KIT DÉPART ENGI®**  
ENGI® STARTER KIT

**NEW 2015**

13 → ENGIHKF-BK € 59

**JEU DE ROULEMENT COLONNE DIRECTION**  
TAPER ROLLER BEARING FOR STEERING STEM

03 → KRDIRIRECTION41 (INFÉRIEUR Ø EXT 41 - INT 23,5mm / SUPÉRIEUR Ø EXT 41 - INT 22mm)  
03 → KRDIRIRECTION41-2 (INFÉRIEUR Ø EXT 41 - INT 24mm / SUPÉRIEUR Ø EXT 41 - INT 22,5mm)  
03 → KRDIRIRECTION44 (INFÉRIEUR Ø EXT 44 - INT 23,5mm / SUPÉRIEUR Ø EXT 44 - INT 22mm)  
03 → KRDIRIRECTION46 (INFÉRIEUR Ø EXT 46 - INT 23,5mm / SUPÉRIEUR Ø EXT 46 - INT 22mm) € 39

**KIT RÉPARATION FOURCHE TAILLE 33/46/11 : 1 JOINT SPY / 1 CACHE POUSSIÈRE / 1 BAGUE INF. / 1 BAGUE SUP.**  
FORK REPAIR KIT SIZE 33/46/11 INCLUDING: 1 FORK OIL SEAL / 1 DUST COVER / 1 LOWER RING / 1 UPPER RING

04 → YC110-0470 € 15

**JOINT POUR COLONNE DE DIRECTION ADAPTABLE SUR START / PILOT / FACTORY / SM**  
SEAL FOR STEERING STEM ADAPTABLE ON START / PILOT / FACTORY / SM

14 → YC110-02-20 € 3

**BAGUE DE FOURCHE MARZOCCHI®**  
MARZOCCHI® FORK RING

05 → BIMARZOCCHI (INFÉRIEURE/ LOWER)  
09 → BSMARZOCCHI (SUPÉRIEURE/ UPPER) € 12

**BAGUE DE FOURCHE ENGI®**  
ENGI® FORK RING

05 → EF03-0007 (INFÉRIEURE/ LOWER)  
09 → EF03-0005 (SUPÉRIEURE/ UPPER) € 12

**JOINT SPY FOURCHE**  
FORK OIL SEAL

06 → YC50-0415 (POUR/ FOR 50A - 25X25X10)  
06 → 33X45X10  
06 → 32X44X10  
06 → 35X45X10  
06 → 37X50X11  
06 → 33X46X11  
06 → 528034-B (MARZOCCHI® 35/47/10)  
06 → EF03-0009 (ENGI®) € 8

**ÉCROU POUR COLONNE DE DIRECTION**  
NUT FOR STEERING STEM

07 → YC110-02-09 (NOTCHED/ CRANTÉ)  
08 → YC110-02-11 (SUPÉRIEUR/ UPPER) € 5

**CACHE POUSSIÈRE**  
DUST COVER

10 → 533167 (MARZOCCHI®) € 9  
10 → EF03-0011 (ENGI®) € 8

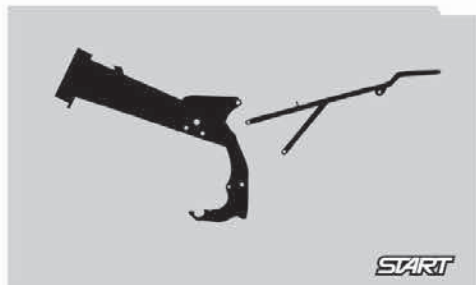
**KIT DÉPART**  
STARTER KIT

11 → HKF-RD € 59

**BOUCHON COMPRESSION ENGI®**  
ENGI® COMPRESSION PLUG

12 → EF03-0086 € 39

# CADRES FRAMES



**CADRE R START POUR BRAS MONO ET AMORTISSEUR 270mm (BOUCLE AR. INCLUSE)**  
R START FRAME FOR MONO SWING ARM AND SHOCK ABSORBER 270mm (REAR FRAME INCLUDED)

→ YC110-166-02-WH **€ 159**

**BOUCLE ARRIÈRE R START**  
R START REAR FRAME PART

→ YC110-16-023BK **€ 59**



**CADRE YCF 2015 FACTORY (BOUCLE AR. INCLUSE)**  
2015 FACTORY YCF FRAME (REAR FRAME INCLUDED)

→ YC110-170-02-BK **€ 299**

**BOUCLE ARRIÈRE FACTORY**  
FACTORY REAR FRAME PART

→ YC110-16-025 (ALUMINIUM) **€ 99**  
→ YC110-16-028BK (ACIER/ STEEL) **€ 59**

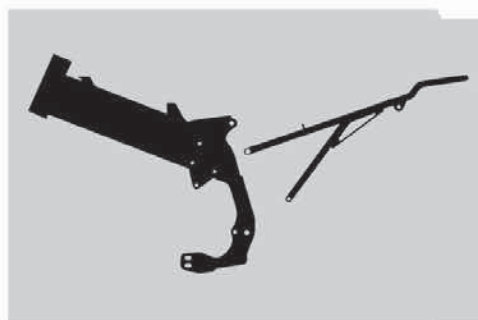


**CADRE PILOT 88/125/150 (BOUCLE AR. INCLUSE)**  
PILOT 88/125/150 FRAME (REAR FRAME INCLUDED)

→ YC110-181-01WH (88S & 125) **€ 199**  
→ YC110-181-02WH (150)

**BOUCLE ARRIÈRE PILOT 13**  
PILOT 13 REAR FRAME PART

→ YC110-16-027BK (88S & 125) **€ 59**  
→ YC110-16-029BK (150)



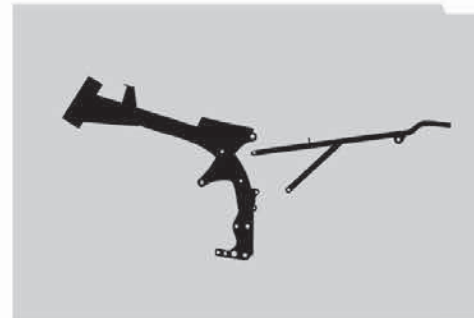
**CADRE CLASSIC POUR BRAS MONO ET AMORTISSEUR 325mm (BOUCLE AR. INCLUSE)**  
CLASSIC FRAME FOR MONO SWING ARM AND SHOCK ABSORBER 325mm (REAR FRAME INCLUDED)

→ YC110-168WH **€ 199**

**BOUCLE ARRIÈRE RSP / CLASSIC / CLASSIC PILOT / FACTORY PILOT 2010-2011**

RSP / CLASSIC / CLASSIC PILOT / FACTORY PILOT 2010-2011 REAR FRAME PART

→ YC110-16-024BK **€ 59**



**CADRE RENFORCÉ 88 POUR BRAS MONO (BOUCLE ARRIÈRE INCLUSE)**  
88 YCF REINFORCED FRAME FOR MONO SWING ARM (REAR FRAME INCLUDED)

→ YC88-161BK (NOIR/ BLACK) **€ 149**  
→ YC88-161WH (BLANC/ WHITE)

**BOUCLE ARRIÈRE 88**  
88 REAR FRAME PART

→ YC88-16-020 **€ 59**



**BÉQUILLE RÉGLABLE**  
ADJUSTABLE STAND

01 → YC110-0904-01 **€ 19**

**RESSORT DE BEQUILLE**  
STAND'S SPRING

02 → YC110-19-01 **€ 2**

**VIS ET ÉCROU BÉQUILLE**  
STAND SCREW & NUT

03 → GB6170-M10-G (ÉCROU/ NUT) **€ 2**  
04 → FB02-M10x35x1.5-G (VIS/ SCREW)

**KIT VIS RENFORCÉE POUR MOTEUR**  
ENGINE REINFORCED SCREW SET

05 → KITVIS8 (Ø 8) **€ 8**  
05 → KITVIS10 (Ø 10)

# SELLES & HOUSSES SEATS & COVERS

**FACTORY**  
SPECIAL PARTS  
YCF RACING



SELLE COMPLÈTE ANTI DÉRAPANTE RENFORCÉE BLEUE/ ROUGE/ VERTE/ JAUNE/ ORANGE/ NOIRE  
COMPLETE NON-SLIP REINFORCED SEAT BLUE/ RED/ GREEN/ YELLOW/ ORANGE/ BLACK

- YC50-1401+ COLOR (50A SEULEMENT/ ONLY)
- YC110-1401 + COLOR (START, PILOT 88S & 125, SM 125S, CRF50)
- YC110-1401-01 + COLOR (PILOT 150, FACTORY, SM 150)

€ 59  
€ 59  
€ 79

→ FOR 50A ONLY



SELLE YCF 50A  
YCF 50A SEAT

→ YC50-1401

€ 49



SELLE BASSE YCF POUR START 88/125  
YCF LOWER SEAT FOR START 88/125

→ YC110-14013

€ 49



SELLE 88S & START, CRF 50  
SEAT 88S & START, CRF 50

→ YC110-1401

€ 49

HOUSSE NOIRE POUR SELLE 88S & START, CRF 50  
BLACK SEAT COVER FOR SEATS 88S & START, CRF 50

→ YC110-14021

€ 29

**FACTORY**  
SPECIAL PARTS  
YCF RACING



SELLE YCF LONGUE NEW DESIGN R START PILOT,  
CLASSIC, CLASSIC PILOT, FACTORY PILOT  
YCF LONG SEAT NEW DESIGN R START PILOT,  
CLASSIC, CLASSIC PILOT, FACTORY PILOT

→ YC110-1401-01

€ 69

HOUSSE NOIRE POUR SELLE YCF 2008-12 (R START  
PILOT, CLASSIC, CLASSIC PILOT, FACTORY PILOT)  
BLACK SEAT COVER FOR YCF 2008-12 R START PILOT,  
CLASSIC, CLASSIC PILOT, FACTORY PILOT

→ YC110-14022

€ 29



SELLE TYPE CRF 70  
SEAT TYPE CRF 70

01 → SELLECRF70

€ 59

SELLE TYPE KLX  
SEAT TYPE KLX

02 → SELLEKLX

€ 49

# ➤ RÉSERVOIRS FUEL TANKS



# FREINAGE BRAKES

**NEW 2015**



MAITRE CYLINDRE AVEC BOCAL  
MASTER CYLINDER WITH BOWL

07 → YC110-120102

© 29



**NEW 2015**

KIT FREIN AVANT RADIAL  
RADIAL FRONT BRAKE KIT

→ YC110-05012-08-BK

© 149



**NEW 2015**

KIT FREIN ARRIÈRE RADIAL  
RADIAL REAR BRAKE KIT

→ YC110-12012-08-BK

© 149





**ÉTRIER FREIN AVANT**  
FRONT BRAKE CALIPER

- 01 ↪ YC110-0501-0205 (DOUBLE PISTON) € 59
- 02 ↪ YC110-0501-0203 (4 PISTONS) € 59
- 03 ↪ YC50-0502 (YCF 50A) € 39

**MAITRE CYLINDRE AVANT POUR ÉTRIER**  
FRONT BRAKE MASTER CYLINDER FOR CALIPER

- 04 ↪ YC110-0501-0102 (DOUBLE PISTON) € 49
- 05 ↪ YC110-0501-0101 (4 PISTONS) € 49

**DURITE FREIN AVANT**  
FRONT BRAKE HOSE

- 06 ↪ YC110-0501-0305 (1080mm) € 29
- 06 ↪ YC110-0501-0307 (1150mm) € 29



**ÉTRIER FREIN ARRIÈRE**  
REAR BRAKE CALIPER

- 01 ↪ YC110-120101 (1 PISTON) € 59
- 02 ↪ YC110-0501-0203 (4 PISTONS) € 59
- 03 ↪ YC50-1201 (YCF 50A) € 39

**MAITRE CYLINDRE FREIN ARRIÈRE**  
REAR BRAKE MASTER CYLINDER

- 04 ↪ YC110-1201021 (Ø 8 / DIST. 40mm) € 29

**DURITE FREIN ARRIÈRE Ø 10 ÉTRIER**  
REAR BRAKE HOSE CONNECTION Ø 10 CALIPER

- 06 ↪ YC110-1201033 (Ø 8 MASTER CYLINDER) 420mm € 19
- 06 ↪ YC110-1201034 (Ø 8 MASTER CYLINDER) 380mm € 19
- 06 ↪ YC110-120103 (Ø 10 MASTER CYLINDER) € 19

**JEU DE CAOUTCHOUCS ÉTRIER FREIN ARRIÈRE**  
SET OF REAR BRAKE CALIPER RUBBER

- 05 ↪ YC110-120110 € 5



**KIT FREIN COMPLET MONTÉ AVANT**  
AVEC ÉTRIER DOUBLE PISTON  
ASSEMBLED FRONT BRAKE KIT  
WITH DOUBLE PISTON CALIPER

- ↪ YC110-0501 € 75



**KIT FREIN COMPLET MONTÉ AVANT**  
AVEC ÉTRIER 4 PISTONS  
ASSEMBLED FRONT BRAKE KIT  
WITH 4 PISTONS CALIPER

- ↪ YC110-05011 € 79



**KIT FREIN COMPLET MONTÉ ARRIÈRE 1 PISTON**  
ASSEMBLED REAR BRAKE KIT 1 PISTON

- ↪ YC110-12012 € 75



**KIT FREIN COMPLET MONTÉ ARRIÈRE 4 PISTONS**  
REAR BRAKE KIT 4 PISTONS

- ↪ YC110-1201 € 79

**NEW 2015**

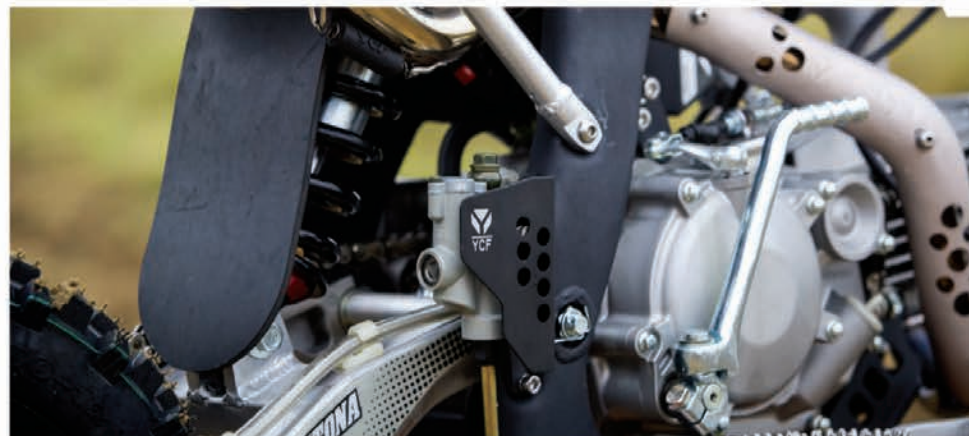


**FACTORY**

**PÉDALE DE FREIN FACTORY 2015 AVEC ROULEMENT**  
FACTORY 2015 BRAKE PEDAL WITH BEARING

→ YC110-219-01

€ 39



**PROTECTION MAITRE CYLINDRE FREIN ARRIERE**  
REAR BRAKE MASTER CYLINDER GUARD

→ YC110-1224

€ 12



**PÉDALE FREIN ALUMINIUM POUR 88/125 R START**  
ALUMINIUM BRAKE PEDAL FOR 88/125 R START

→ YC110-218

€ 35



**PÉDALE FREIN ACIER POUR 88 R START**  
STEEL BRAKE PEDAL FOR 88 R START

→ YC110-21

€ 25



**PÉDALE DE FREIN ACIER**  
STEEL BRAKE PEDAL

→ YC110-217 (R-START PILOT 2010-11-12)  
→ YC110-217-01 (PILOT & SM150 2013-14)

€ 25



**PÉDALE DE FREIN ALUMINIUM FACTORY 2012-14**  
(VENDUE AVEC TIGE ET FIXATION ADAPTABLE SUR LES CP/FP 2012)

ALUMINIUM BRAKE PEDAL FACTORY 2012-14  
(WITH FITTINGS ADAPTABLE TO THE CP/FP 2012)

→ YC110-219 (2012-14)

€ 39



**PÉDALE DE FREIN ALUMINIUM HAUT DE GAMME**  
2010-2011-CLASSIC 2012

ALUMINIUM BRAKE PEDAL HIGH-RANGE  
2010-2011-CLASSIC 2012

→ YC110-215

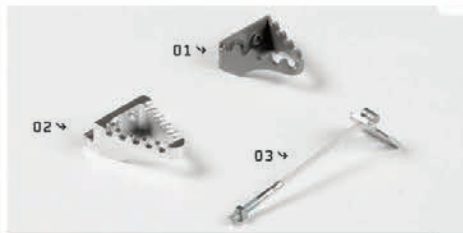
€ 35



**CHAPE MAITRE CYLINDRE FREIN ARRIERE CNC**  
BLEU/ NOIR/ ROUGE/ ORANGE/ VERT/ SILVER  
REAR BRAKE MASTER CYLINDER END-FITTING CNC  
BLUE/ BLACK/ RED/ ORANGE/ GREEN/ SILVER

→ EMC + COLOR

€ 15



**EMBOUT PÉDALE FREIN**  
BRAKE PEDAL END

01 → YC110-21-10 (ACIER/ STEEL)

€ 5

02 → YC110-21-11 (ALUMINIUM)

€ 10

**CÂBLE DE PÉDALE DE FREIN ARRIERE AVEC GAINÉ**  
(POUR ÉVITER DE TORDRE LA PÉDALE DE FREIN)

REAR BRAKE PEDAL CABLE WITH SHEATH  
(TO AVOID BRAKE PEDAL TWISTING)

03 → YC110-1260-01

€ 8





**DISQUE DE FREIN ENTRAXE 102,5mm Ø INT. 76mm**  
 BRAKE DISC CENTRE TO CENTRE DISTANCE 102.5mm  
 INNER Ø 76mm

↪ YC110-0501-24 (AVANT/ FRONT 220mm)  
 ↪ YC110-12-04 (ARRIÈRE/ REAR 200mm)

€ 35



**DISQUE DE FREIN AVANT 240mm**  
 AVEC PATTE DE DÉPORT SPECIFIQUE SUPERMOTO  
 240mm FRONT BRAKE DISC WITH LEG OFFSET SM

↪ KS2

€ 45



**DISQUE FREIN 88 YCF**  
 BRAKE DISC 88 YCF

↪ YC88-05-01 (AVANT/ FRONT 190mm)  
 ↪ YC88-12-01 (ARRIÈRE/ REAR 180mm)

€ 35



**KIT VIS POUR DISQUE DE FREIN**  
 SCREW KIT FOR BRAKE DISC

↪ KVD

€ 2



**JEU DE PLAQUETTES FREIN AV. & AR. POUR YCF 50A**  
 SET OF BRAKE PADS FRONT & REAR FOR YCF 50A

01 ↪ YC50-0506

€ 15

**JEU DE PLAQUETTES FREIN ARRIÈRE**  
 REAR BRAKE PADS

02 ↪ YC110-120107

03 ↪ YC110-120108

04 ↪ 14030213/4N (YCF 2005)

€ 15

**JEU DE PLAQUETTES FREIN AR. 1 PISTON YCF 2008-13**  
 REAR BRAKE PADS SINGLE 1 PISTON YCF 2008-13

05 ↪ YC110-120104

€ 15

**JEU DE PLAQUETTES FREIN AVANT YCF 2005**  
 FRONT BRAKE PADS YCF 2005

06 ↪ 14010114/5

€ 15

**JEU DE PLAQUETTES FREIN AVANT/ARRIÈRE POUR**  
 ÉTRIER 4 PISTONS POUR YCF 2007 ET 88 2009-11  
 BRAKE PADS FRONT/REAR FOR 4 PISTONS CALIPER  
 FOR YCF 2007 AND 88 2009-11

08 ↪ YC110-0501-0401

€ 15

**JEU DE PLAQUETTES FREIN AVANT**  
 FRONT BRAKE PADS

07 ↪ YC110-0501-0405

09 ↪ YC110-0501-0404

10 ↪ YC110-0501-0406

€ 15

**JEU DE PLAQUETTES SIMPLE PISTON POUR YCF 2006**  
 BRAKE PADS SINGLE PISTON FOR YCF 2006

11 ↪ YC110-0501-0402

€ 15

**JEU DE PLAQUETTES FREIN AVANT YCF 2008-13**  
 FRONT BRAKE PADS YCF 2008-13

12 ↪ YC110-0501-0403

€ 15

**VIS PLAQUETTE FREIN AVANT OU ARRIÈRE**  
 FRONT OR REAR BRAKE PADS SCREW

13 ↪ YC110-1255 (ARRIÈRE/ REAR)

14 ↪ YC110-0555 (AVANT/ FRONT)

€ 1,50

**JEU DE PLAQUETTES FREIN RADIAL AV. & AR.**  
 SET OF RADIAL BRAKE PADS FRONT & REAR

15 ↪ YC110-0506-01 (AVANT/ FRONT)

16 ↪ YC110-1204-01 (ARRIÈRE/ REAR)

€ 15





**FACTORY**  
SPECIAL PARTS  
YCF RACING

CAPOT MAITRE CYLINDRE FREIN AVANT CNC  
BLEU/ NOIR/ ROUGE/ ORANGE/ VERT/ SILVER  
FRONT BRAKE MASTER CYLINDER BONNET CNC  
BLUE/ BLACK/ RED/ ORANGE/ GREEN/ SILVER

→ FBRC + COLOR

C 15



**FACTORY**  
SPECIAL PARTS  
YCF RACING

CAPOT MAITRE CYLINDRE FREIN ARRIÈRE CNC  
BLEU/ NOIR/ ROUGE/ ORANGE/ VERT/ SILVER  
REAR BRAKE MASTER CYLINDER END-FITTING CNC  
BLUE/ BLACK/ RED/ ORANGE/ GREEN/ SILVER

→ RBRC + COLOR

C 12

# BRAS OSCILLANTS SWING ARMS



**BRAS OSCILLANT ALU RENFORCÉ  
POUR BRAS CANTILEVER**  
ALUMINIUM REINFORCED SWING ARM  
FOR CANTILEVER ARM

→ YC110-10012

€ 120



**BRAS OSCILLANT CHROMOLY NOIR 390mm**  
390mm SWING ARM CHROMOLY BLACK

→ YC110-10014

€ 99



**PROTEGE DISQUE ARRIÈRE**  
REAR DISC GUARD

→ YC110-1010

€ 15



**BRAS OSCILLANT MONO ALU RENFORCÉ 390mm**  
HAUT DE GAMME 2008-09-10  
390mm ALUMINIUM REINFORCED MONO SWING ARM  
HIGH-RANGE 2008-09-10

→ YC110-10013

€ 199



**BRAS OSCILLANT MONO CHROMOLY 420mm**  
420mm SWING ARM MONO CHROMOLY

→ YC110-1001-05

€ 149



**BRAS OSCILLANT MONO ALU RENFORCÉ 420mm**  
420mm ALUMINIUM REINFORCED MONO SWING

→ YC110-10015

€ 249



**PATIN CHAÎNE R START 2011-12-13**  
CHAIN SLIDER FOR R START 2011-12-13

01 → YC110-10-023 **C 12**

**PATIN BRAS OSCILLANT POUR BRAS ALU 420mm 2011-12-13**  
SWING ARM SLIDER FOR 420mm ALUMINIUM ARM 2011-12-13

02 → YC110-10-025 **C 12**

**PATIN CHAÎNE NOIR BRAS ALU**  
BLACK ALUMINIUM SLIDER

03 → YC110-10-02 **C 12**

**PATIN CHAÎNE COURT POUR BRAS CANTILEVER**  
SHORT CHAIN SLIDER ADAPTABLE FOR CANTILEVER ARM

04 → YC110-10-021 **C 10**

**PATIN TEFLON ANCIENNE GÉNÉRATION**  
OLDER STYLE TEFLON SLIDER

05 → 15000002 **C 8**



**GUIDE CHAÎNE START S 88**  
START S 88 CHAIN GUIDE

YC88-1004 **C 15**



**AXE BRAS OSCILLANT**  
AXLE SWING ARM

01 → YC110-10-03 (Ø 10)  
02 → YC110-10-034 (Ø 12)  
02 → YC110-10-033 (Ø 12: C13, P12-13, FP12-13)  
02 → YC110-10-035 (Ø 12: PILOT) **C 6**

**ROULEMENT BRAS OSCILLANT**  
SWING ARM BEARING

03 → 6200/30-10 (Ø EXT. 30 / Ø INT. 10)  
03 → 6200/30-12 (Ø EXT. 30 / Ø INT. 12)  
03 → 6200/28-10 (Ø EXT. 28 / Ø INT. 10)  
03 → 6200/28-12 (Ø EXT. 28 / Ø INT. 12) **C 6**



**ROULETTE CHAÎNE**  
CHAIN TENSIONER

01 → YC110-2201  
01 → YC50-2201 (FOR YCF 50A) **C 10**

**GUIDE CHAÎNE ARRIÈRE**  
REAR CHAIN GUIDE

02 → YC110-1003  
03 → YC110-1004 (FACTORY 2012-13)  
04 → YC110-1005 (REINFORCED R START) **C 39**

# AMORTISSEURS SHOCK ABSORBERS



**AMORTISSEUR**  
SHOCK ABSORBER

01 → YC50-0404-03 (200mm YCF 50A) **C 89**

02 → YC110-0404-05 (270mm CANTILEVER)  
02 → YC110-0404-14 (270mm MONO ARM/ BRAS)  
02 → YC110-0404-17 (310: PILOT 125/150 & SM150 2013) **C 129**

03 → YC110-0404-15 (265mm RÉGLABLE/ ADJUSTABLE)  
03 → YC110-0404-07 (280mm RÉGLABLE/ ADJUSTABLE)  
03 → YC110-0404-09 (325mm RÉGLABLE/ ADJUSTABLE)  
03 → YC110-0404-16 (330mm RÉGLABLE/ ADJUSTABLE) **C 199**

→ YC110-0417-03YE (550 lbs : RESSORT SOUPLE POUR 88 & START/ SOFTER SPRING FOR 88 & START) **C 35**  
→ YC110-0417-04YE (750 lbs : RESSORT SOUPLE POUR 88 & START/ SOFTER SPRING FOR 88 & START)

**ENTRETOISE D'AMORTISSEUR Ø 12**  
SHOCK ABSORBER SPACERS Ø 12

04 → YC110-04192 (RSP & CLASSIC 2010-11-12-13)  
05 → YC110-0419 (88 & RS 2010-11-12-13) **C 3**

**BAVETTE D'AMORTISSEUR**  
SHOCK ABSORBER FLAP

06 → YC110-0461 **C 15**

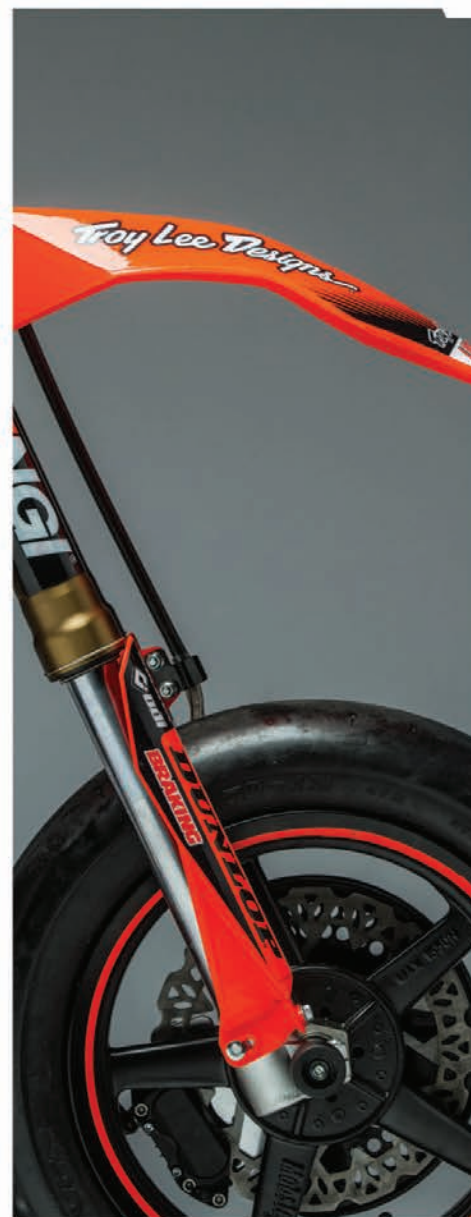
# ROUES, JANTES & MOYEUX WHEELS, RIM & HUB



KIT ROUE À BATON SUPERMOTO - LA PAIRE - VENDUE AVEC DISQUE DE FREIN ET COURONNE  
SUPERMOTO PAIR OF WHEELS SET - SOLD WITH BRAKE DISC AND SPROCKET

↳ KITROUESM01-BK

€ 249



ALU 7116



ROUE SUPERMOTO ALU. 7116 M SHAPE  
(VENDUE AVEC DISQUE DE FREIN & COURONNE)  
SUPERMOTO WHEEL ALU. 7116 M SHAPE  
(SOLD WITH BRAKE DISC & SPROCKET)

↳ YC110-06016 (2.50x12 AVANT/ FRONT) € 159  
↳ YC110-11013 (3.00x12 ARRIÈRE/ REAR) € 169



ROUE SUPERMOTO (ACIER)  
(VENDUE AVEC DISQUE DE FREIN & COURONNE)  
SUPERMOTO STEEL WHEEL  
(SOLD WITH BRAKE DISC)

↳ YC110-06017 (1.85x12 AVANT/ FRONT) € 139  
↳ YC110-11014 (2.15x12 ARRIÈRE/ REAR) € 149





**ROUE ACIER POUR AXE DE ROUE DE 15**  
**AVANT : 12 OU 14 / ARRIÈRE 12**  
 STEEL WHEEL 12" FOR 15" WHEEL AXLE  
 FRONT: 12" OR 14" / REAR 12"

- YC110-06014 (AVANT/ FRONT 12)
- YC110-06013 (AVANT/ FRONT 14)
- YC110-11012 (ARRIÈRE/ REAR)

€ 119  
 € 149



**ROUE COMPLÈTE AVEC MOYEURS CNC ROUGE/**  
**ORANGE/ VERTE/ BLEUE/ NOIRE/ SILVER**  
 COMPLETE WHEEL WITH CNC HUB RED/ ORANGE/  
 GREEN/ BLUE/ BLACK/ SILVER

- YC50-0611-01 + COLOR (AVANT/ FRONT) € 139
- YC50-1101 + COLOR (ARRIÈRE/ REAR) € 149



**ROUE ARRIÈRE 12 ALU. (POUR AXE DE ROUE DE 12)**  
 ALU. REAR WHEEL 12" (FOR 12" WHEEL AXLE)

- RAR12-BK

€ 159



**ROUE AVANT OU ARRIÈRE COMPLÈTE YCF 50A**  
 COMPLETE FRONT OR REAR WHEEL FOR YCF 50A

- YC50-0611 (AVANT/ FRONT) € 99
- YC50-1101-02 (ARRIÈRE/ REAR) € 139



ROUE COMPLÈTE RENFORCÉE, MOYEURS CNC,  
CERCEAU ALU. 7116, VENDUE AVEC DISQUE & COURONNE  
ROUGE/ BLEUE/ ORANGE/ NOIRE/ VERTE/ SILVER

COMPLETE REINFORCED WHEEL, CNC HUB, ALU. 7116  
RIM (SOLD WITH BRAKE DISC & SPROCKET)  
RED/ ORANGE/ GREEN/ BLUE/ BLACK /SILVER

→ YC110-06012 + COLOR (AVANT/ FRONT 12)    C 159  
→ YC110-0601 + COLOR (AVANT/ FRONT 14)

→ YC88-1101 + COLOR (ARRIÈRE/ REAR 10)    C 169  
→ YC110-1101 + COLOR (ARRIÈRE/ REAR 12)



**FACTORY**  
SPECIAL PARTS  
YCF RACING

**AI 7116**

**MUD**  
FANATICS  
YCF-RIDING.COM



ROUE COMPLÈTE RENFORCÉE, MOYEURS CNC,  
TÊTE RAYON CNC, CERCEAU ALU. 7116. VENDUE AVEC DISQUE & COURONNE. ROUGE/ BLEUE/ ORANGE/ VERTE  
COMPLETE REINFORCED WHEEL, CNC HUB, CNC SPOKE NIPPLES, ALU. 7116 RIM. SOLD WITH BRAKE DISC  
& SPROCKET. RED/ ORANGE/ GREEN/ BLUE

→ YC110-0601-07 + COLOR (AVANT/ FRONT 14)  
→ YC110-1101-07 + COLOR (ARRIÈRE/ REAR 12)

€ 189  
€ 199



JEU TÊTES RAYON CNC COULEURS (32 PIÈCES)  
BLEU/ ROUGE/ ORANGE/ VERT  
SET OF COLOURED CNC SPOKE NIPPLES (32 PCS)  
BLUE/ RED/ ORANGE/ GREEN

→ SN + COLOR

€ 36



CERCEAU DE ROUE ALU. 7116 M SHAPE  
ALUMINIUM 7116 M SHAPE RIM

→ YC110-1101-017 (2,50x12 AV./ FRONT - AR./ REAR)  
→ YC110-1101-016 (3,00x12 AR./ REAR SM) € 89

→ YC110-1101-01BK (1,85x12 AV./ FRONT - AR./ REAR)  
→ YC110-1101-01SI (1,85x12 IDEM) € 59

→ YC110-0601-012BK (1,40x14 AV./ FRONT)  
→ YC110-0601-012SI (1,40x14 AV./ FRONT) € 59

NEW 2015



**GRIPSTER RENFORCÉ**  
REINFORCED GRIPSTER

- GRIPSTERAR-R (ARRIÈRE/ REAR)
- GRIPSTERAV-R (AVANT/ FRONT)

C 12



**ROULEMENT DE ROUE AVANT OU ARRIÈRE**  
FRONT OR REAR WHEEL BEARING

- 01 → 96140-6202-2Z

C 6

**JOINT SPY DE ROUE**  
Ø 22X35X6,5 (POUR MOYEUX INJECTÉ)  
Ø 25X35X6,5 (POUR MOYEUX CNC)

WHEEL OIL SEAL  
Ø 22X35X6,5 (FOR MOULDED HUB)  
Ø 22X35X6,5 (FOR CNC HUB)

- 02 → YC110-0611 (MOYEU INJECTÉ/ MOULDED HUB)
- 02 → YC110-0610 (MOYEU CNC/ CNC HUB)

C 6

**GRIPSTER ARRIÈRE OU AVANT**  
REAR OR FRONT GRIPSTER

- 03 → GRIPSTER 1.85 (ARRIÈRE/ REAR)
- 03 → GRIPSTER 1.40 (AVANT/ FRONT)

C 9



**JEU DE RAYONS**  
SET OF SPOKES

- JR10-7.5 (28 TROUS - LONG./ L. 7,5cm)
- JR10-9.5 (28 TROUS - LONG./ L. 9,5cm)
- JR10-10.5 (32 TROUS - LONG./ L. 10,5cm)
- JR12-12 (28 TROUS - LONG./ L. 12cm)
- JR12-12.5 (32 TROUS - LONG./ L. 12,5cm)
- JR12-13.5 (32 TROUS - LONG./ L. 13,5cm)
- JR14-14.5 (32 TROUS - LONG./ L. 14,5cm)
- JR12-BK (32 TROUS - LONG./ L. 13,5cm)
- JR14-BK (32 TROUS - LONG./ L. 14,5cm)

C 25



**AXE DE ROUE AVANT OU ARRIÈRE**  
FRONT OR REAR WHEEL AXLE

- 01 → YC110-11-075 (FACTORY 2011-2012)
- 02 → YC110-11-07 (ARRIÈRE/ REAR)
- 03 → YC110-06-06 (AVANT/ FRONT)
- 04 → YC110-06-061 (TYPE MARZOCCHI®)

C 6



**CERCEAU DE ROUE ACIER**  
STEEL RIM

- YC110-1101-012 (1,85X12 AV./ FRONT - AR./ REAR)
- YC110-1101-014 (2,15X12 AV./ FRONT - AR./ REAR)
- YC110-0601-013 (1,40X12 AV./ FRONT)
- YC110-0601-01 (1,40X14 AV./ FRONT)

C 29



**MOYEURS ROUE AVANT OU ARRIÈRE CNC BLEU/ ROUGE/ ORANGE/ VERT/ NOIR/ SILVER**  
WHEEL HUB CNC FRONT OR REAR RED/ ORANGE/ GREEN/ BLUE/ BLACK/ SILVER

- 01 → YC110-0601-032 + COLOR (AVANT/ FRONT) € 79  
02 → YC110-1101-022 + COLOR (ARRIÈRE/ REAR) € 89

**JEU ENTRETOISES ROUE CNC**  
BLEUES/ ROUGES/ NOIRES/ ORANGES/ VERTES/ SILVER  
SET OF CNC WHEEL SPACERS  
BLUE/ RED/ BLACK/ ORANGE/ GREEN/ SILVER

- 03 → ERC1AV +COLOR (AVANT/ FRONT 15x22x33 & 15x22x23) € 15  
03 → ERC1AR + COLOR (ARRIÈRE/ REAR 15x22x38 & 15x22x29)

**ENTRETOISE DE ROUE**  
WHEEL SPACER

- 04 → YC110-06-05 (AVANT GAUCHE/ FRONT LEFT) Ø 15X25X28  
04 → YC110-06-051 (AVANT GAUCHE/ FRONT LEFT) Ø 15X25X35  
04 → YC110-06-052 (AVANT GAUCHE/ FRONT LEFT) Ø 15X22X33  
  
04 → YC110-06-04 (AVANT DROITE/ FRONT RIGHT) Ø 15X25X18  
04 → YC110-06-042 (AVANT DROITE/ FRONT RIGHT) Ø 15X22X23  
04 → YC110-06-043 (AVANT DROITE/ FRONT RIGHT) Ø 15X25X25  
  
04 → YC110-11-05 (ARRIÈRE GAUCHE/ REAR LEFT) Ø 15X25X33  
04 → YC110-11-051 (ARRIÈRE GAUCHE/ REAR LEFT) Ø 15X25X40  
04 → YC110-11-052 (ARRIÈRE GAUCHE/ REAR LEFT) Ø 15X22X38  
  
04 → YC110-11-04 (ARRIÈRE DROITE/ REAR RIGHT) Ø 15X25X25  
04 → YC110-11-041 (ARRIÈRE DROITE/ REAR RIGHT) Ø 15X22X29  
04 → YC110-11-042 (ARRIÈRE DROITE/ REAR RIGHT) Ø 15X25X31

€ 5

**ENTRETOISE CENTRALE DE MOYEURS**  
CENTRAL HUB SPACER

- 05 → YC110-0601-02 (CENTRAL AVANT/ FRONT) Ø 15x22x39  
05 → YC110-0601-021 (CENTRAL AVANT/ FRONT) Ø 16x21x53  
05 → YC110-0601-022 (CENTRAL AVANT/ FRONT) Ø15x22x43  
  
05 → YC110-1101-03 (INT. ARRIÈRE/ INNER REAR) Ø 16x21x84  
05 → YC110-1101-04 (INT. ARRIÈRE/ INNER REAR) Ø 16x21x64  
05 → YC110-1101-05 (INT. ARRIÈRE/ INNER REAR) Ø 16x21x59  
05 → YC110-1101-06 (INT. ARRIÈRE/ INNER REAR) Ø 16x21x74

€ 5



# PNEUS TIRES



**CHAMBRE À AIR RENFORCÉE 4mm**  
REINFORCED TUBE 4mm

- 01 → CHAMBRE10RENF (Ø 10" FRONT-REAR/ AV.-AR.)
- 01 → CHAMBRE12RENF (Ø 12" FRONT-REAR/ AV.-AR.)
- 01 → CHAMBRE14RENF (Ø 14" AV./ FRONT)
- 01 → CHAMBRE14ARRENF (Ø 14" AR./ REAR)
- 01 → CHAMBRE17RENF (Ø 17" AV./ FRONT) € 12

**CHAMBRE À AIR STANDARD**  
STANDARD TUBE

- 01 → CHAMBRE10-2.5 (Ø 10" POUR/ FOR YCF 50A)
- 01 → CHAMBRE12AV (Ø 12" AVANT/ FRONT) € 8

**FOND JANTE**  
TIRE LINING

- 02 → YC110-11-01 (ROUE/ WHEEL 10/12")
- 02 → YC110-06-01 (ROUE/ WHEEL 14") € 2



**PNEU AVANT CROSS 2,50/10**  
FRONT CROSS TIRE IN 2.50/10

→ 250/10

€ 25



**PNEU ARRIÈRE CROSS EN 3,00/10**  
REAR CROSS TIRE IN 3.00/10

→ 300/10

€ 25



**PNEU AVANT CROSS EN 60/100/12**  
FRONT CROSS TIRE IN 60/100/12

→ 60/100/12

€ 25



**PNEU AVANT CROSS EN 60/100/14**  
FRONT CROSS TIRE IN 60/100/14

→ 60/100/14

€ 25



**PNEU ARRIÈRE CROSS EN 80/100/12**  
REAR CROSS TIRE IN 80/100/12

→ 300/12

€ 25



**PNEU AR. CROSS EN 80/100/12 INNOVA®**  
REAR CROSS TIRE IN 80/100/12 INNOVA®

→ 80/100/12INNOVA

€ 35



**PNEU ARRIÈRE CROSS EN 90/100/14**  
REAR CROSS TIRE IN 90/100/14

→ 90/100/14

€ 39



**PNEU ARRIÈRE CROSS EN 3,00/10 INNOVA**  
REAR CROSS TIRE IN 3.00/10 INNOVA

→ 300/10INNOVA

€ 36



**PNEU AVANT CROSS EN 60/100/14 INNOVA®**  
FRONT CROSS TIRE IN 60/100/14 INNOVA®

→ 60/100/14INNOVA

€ 35



**PNEU AVANT CROSS EN 70/100/17**  
FRONT CROSS TIRE IN 70/100/17

→ 70/100/17

€ 39

NEW 2015



ARRO™

PNEU ARRO® 100/90/12  
ARRO® TIRE 100/90/12

→ 100/90-12

€ 49

NEW 2015



ARRO™

PNEU ARRO® 120/80/12  
ARRO® TIRE 120/80/12

→ 120/80-12

€ 49



PNEU 90/90/10  
TIRE 90/90/10

→ 90/90/10

€ 29



BOUCHON DE VALVE CNC  
BLEU/ ROUGE/ NOIR/ ORANGE/ VERT/ SILVER  
VALVE PLUG  
BLUE/ RED/ BLACK/ ORANGE/ GREEN/ SILVER

→ TVC + COLOR

€ 4

# REPOSE-PIEDS & SABOTS FOOT PEGS & SKID PLATES



SABOT POUR FACTORY  
SKID PLATE FOR FACTORY

- ↪ YC110-207-03 (FACTORY SP1)
- ↪ YC110-207-04 (FACTORY SP2)
- ↪ YC110-207-05 (FACTORY SP3)

€ 49



BARRE DE REPOSE-PIED  
BAR FOOT PEG

- ↪ YC110-0901 (RENFORCÉE/ REINFORCED)
- ↪ YC110-0901-01 (GAMME 2013/ RANGE 2013) € 29



SABOT MOTEUR ACIER  
STEEL SKID PLATE

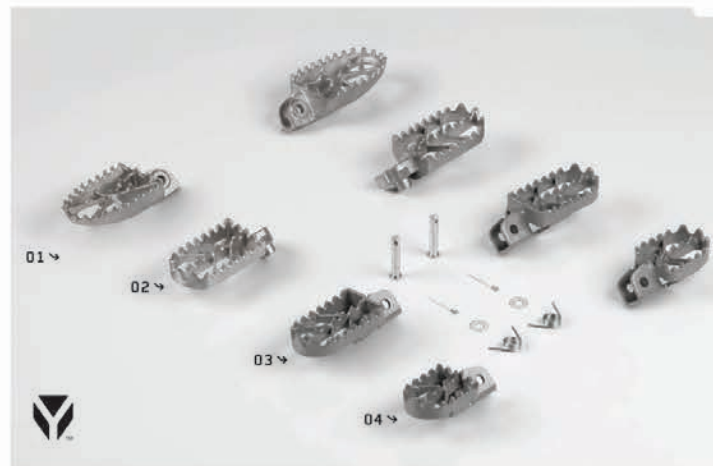
- ↪ YC110-202-01 (ACIER/ STEEL 88/125/140) € 39



JEU DE REPOSE-PIED ALUMINIUM  
NOIR/ ROUGE/ BLEU/ ORANGE/ VERT/ SILVER  
ALUMINIUM FOOT PEG BLACK/ RED/ BLUE/ ORANGE/ GREEN/ SILVER

- ↪ RPALU + COLOR

€ 69



JEU DE REPOSE-PIED  
FOOT PEGS SET

- 01 ↪ YC110-0902/05 (INOX LARGE/ LARGE STAINLESS STEEL)
- 02 ↪ YC110-0902/04 (INOX/ STAINLESS STEEL)
- 03 ↪ YC110-0902/03 (ACIER/ STEEL)
- 03 ↪ YC110-0902/10 (ACIER 2013/ STEEL 2013)
- 04 ↪ YC110-0902/06 (SUPERMOTO)

€ 49

€ 29





**KIT COMPLET PROTECTION TEFLON SUPERMOTO**  
SUPERMOTO TEFLON PROTECTION SET

→ KS1

€ 59



**KIT PATIN TEFLON SUPERMOTO**  
SUPERMOTO TEFLON SET

→ KS4

€ 35



**KIT BOCAL RÉCUPÉRATEUR HUILE ET ESSENCE SUPERMOTO**  
SUPERMOTO OIL AND FUEL RECUPERATOR KIT

→ KS3

€ 25

## ↓ SÉLECTEURS SHIFT LEVERS



**FACTORY**  
SPECIAL PARTS  
YCF RACING

**SELECTEUR ALUMINIUM CNC AVEC DÉPORT POUR AXE SELECTEUR COURT**  
NOIR/ BLEU/ ROUGE/ ORANGE/ VERT/ SILVER

ALUMINIUM CNC GEAR LEVER WITH EXTENSION FOR SHORT LEVER SHAFT  
BLACK/ BLUE/ RED/ ORANGE/ GREEN/ SILVER

01 → STMD + COLOR

€ 39

**SELECTEUR ALUMINIUM NOIR/ BLEU/ ROUGE/ ORANGE/ VERT/ SILVER**  
ALUMINIUM GEAR LEVER BLACK/ BLUE/ RED/ ORANGE/ GREEN/ SILVER

02 → 24700 + COLOR

€ 29



**KICK ACIER ORIGINE**  
ORIGINAL STEEL KICK

01 → 43451/152FMH (Ø 13mm)

01 → 43452/152FMH (Ø 16mm)

€ 15

**KICK ACIER RENFORCÉ**  
REINFORCED STEEL KICK

02 → YC140-27500SI (Ø 13mm)

02 → YC140-27600SI (Ø 16mm)

€ 49



**SELECTEUR ACIER REPLIABLE**  
FOLDABLE STEEL GEAR LEVER

01 → 24700/152FMI/3V (AVEC DÉPORT/ WITH EXT.)

02 → 24700/152FMH

€ 12

**SELECTEUR ACIER REPLIABLE ET RÉGLABLE**  
FOLDABLE & ADJUSTABLE STEEL GEAR LEVER

03 → 24700-D (AVEC DÉPORT/ WITH EXT.)

04 → 24700-SD

€ 14

# KIT CHAÎNE & TRANSMISSION SPROCKET KIT & TRANSMISSION

SPECIAL PARTS  
YCF RACING



41 43 45

COURONNE ACIER Ø INTÉRIEUR 75 - ENTRAXE COURONNE 92  
STEEL SPROCKET INNER Ø 75 - SPROCKET CENTRE TO CENTRE DISTANCE 92

- YC110-11-06/41 (41 DENTS/ TEETH)
- YC110-11-06/43 (43 DENTS/ TEETH)
- YC110-11-06/45 (45 DENTS/ TEETH)

€ 15



01 →

02 →

PIGNON SORTIE BOITE & PLAQUE PIGNON  
COUNTERSHAFT SPROCKET & SPROCKET PLATE

- 01 → 22711/152FMI14 (Ø 20 PIGNON 14 DENTS/ SPROCKET 14 TEETH)
- 01 → 22711/152FMI15 (Ø 20 PIGNON 15 DENTS/ SPROCKET 15 TEETH)

€ 8

- 02 → 22712/152FMH (Ø 17 PLAQUE PIGNON/ SPROCKET PLATE)
- 02 → 22712/152FMI (Ø 20 PLAQUE PIGNON/ SPROCKET PLATE)

€ 6

SPECIAL PARTS  
YCF RACING



CHAÎNE RENFORCÉE 420 110 MAILLONS ROUGE/ BLEUE/ VERTE/ ORANGE/ JAUNE  
REINFORCED CHAIN 420 110 LINKS RED/ BLUE/ GREEN/ ORANGE/ YELLOW

→ 420DX-110T + COLOR

€ 19

SPECIAL PARTS  
YCF RACING



PIGNON SORTIE BOITE ANTI BOUE Ø 17  
ANTI MUD COUNTERSHAFT SPROCKET Ø 17

- 22711/152FMZ13 (13 DENTS/ TEETH)
- 22711/152FMZ14 (14 DENTS/ TEETH)
- 22711/152FMZ15 (15 DENTS/ TEETH)
- 22711/152FMZ16 (16 DENTS/ TEETH)
- 22711/152FMZ17 (17 DENTS/ TEETH)
- 420H/10T (10 DENTS/ TEETH) (YCF 50A)

€ 8



01 →

02 →

CHAÎNE 420  
CHAIN 420

- 01 → 420H-104T (104 MAILLONS/ LINKS)
- 01 → 420H-110T (110 MAILLONS/ LINKS)

€ 15

ATTACHE RAPIDE  
SPRING LINK

- 02 → AR-420

€ 2,50



37 39 41 43 45 47

**COURONNE ALU. TAILLÉE DANS LA MASSE DISPONIBLE EN 37, 39, 41, 43, 45, 47 DENTS NOIRE/ VERTE/ BLEUE/ ROUGE/ ORANGE/ SILVER**  
Ø INTÉRIEUR 75 - ENTRAXE COURONNE 92

MACHINED ALUMINIUM SPROCKET AVAILABLE IN 37, 39, 41, 43, 45, 47 TEETH BLACK/ GREEN/ BLUE/ RED/ ORANGE/ SILVER  
INNER Ø 75 - SPROCKET CENTRE TO CENTRE DISTANCE 92

→ CA06R + NOMBRE DENTS & COULEUR/ NUMBER OF TEETH & COLOR **€ 39**



**TENDEUR CHAÎNE CNC NOIR/ ROUGE/ BLEU/ ORANGE/ VERT/ SILVER**  
CNC CHAIN TENSIONER BLACK/ RED/ BLUE/ ORANGE/ GREEN/ SILVER

01 → TC07 + COLOR (Ø 15)  
02 → TC12 + COLOR (FACTORY 2011-12-13)  
03 → TC-COLOR (Ø 12 RED OR BLACK ONLY/ ROUGE OU NOIR SEULEMENT) **€ 19**



**KIT VIS COURONNE**  
SCREW SET FOR SPROCKET

01 → KVC  
02 → KVC-1 (TÊTE FRAISÉE/ FLAT HEAD) **€ 2**

**BLOC COURONNE**  
BLOCK SPROCKET

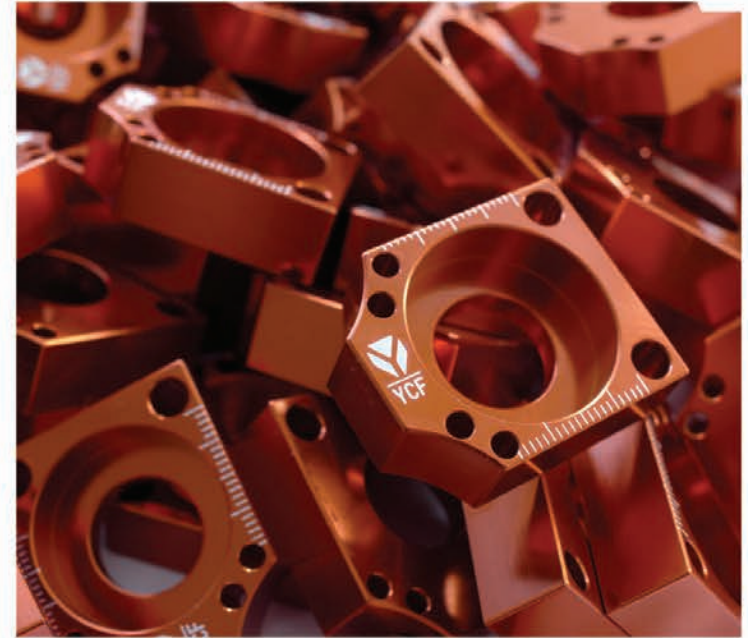
03 → YC110-11-03 **€ 2**



**COURONNE ACIER POUR YCF 2005**  
Ø INTÉRIEUR 58 - ENTRAXE COURONNE 90

STEEL SPROCKET FOR YCF 2005 INNER  
Ø 58 SPROCKET CENTRE TO CENTRE DISTANCE 90

→ 22000001/37 (37 DENTS/ TEETH)  
→ 22000001/41 (41 DENTS/ TEETH) **€ 15**



**PROTECTION PIGNON SORTIE BOÎTE (VIS & ENTRETOISES INCLUSES)**  
COUNTERSHAFT SPROCKET GUARD (SCREWS & SPACERS INCLUDED)

01 → YC110-253BK (PILOT - FACTORY)  
02 → YC110-251BK (NOIRE/ BLACK)

**€ 15**

# OUTILS TOOLS



**CLÉ PLATE ARTICULÉE À CLIQUET 8, 10, 12, 13, 14, 17, 19**  
ARTICULATING RATCHET WRENCH 8, 10, 12, 13, 14, 17, 19

01 → CP + TAILLE/ SIZE C 10

**CLÉ EN T 8, 10, 12, 13, 14, 17, 19**  
T-HANDLE WRENCH 8, 10, 12, 13, 14, 17, 19

02 → CT + TAILLE/ SIZE C 6

**CLÉ A BOUGIE**  
SPARK PLUG

03 → CB C 6

**OUTIL POUR DÉMONTÉ NOIX EMBRAYAGE ET ÉPURATEUR**  
CLUTCH AND PURIFIER TOOL

04 → OUTIL C 15

**DÉRIVE CHAÎNE PROFESSIONNEL**  
PROFESSIONAL PRESS CHAIN TOOL

05 → DERIVE-1 C 25

**ARRACHE VOLANT**  
FLYWHEEL REMOVER

06 → ARRACHE C 6



**CLÉ A RAYONS**  
NIPPLE WRENCH

07 → CLEARAYON C 7

**JEU DE CALES MOTEUR**  
SET OF ENGINE ADJUSTMENT GAUGES

08 → JCM-1 C 7

**CONTRÔLEUR DIGITAL DE PRESSION DE PNEU**  
DIGITAL TIRE PRESSURE GAUGE

09 → CDP C 16

**DÉMONTÉ PNEU EN CUILLÈRE**  
SPOON TIRE LEVER

10 → DÉMONT-1 C 9,90

**FREIN FILET ROUGE : FORT / BLEU : MOYEN**  
THREADLOCKER RED: STRONG / BLUE: MEDIUM

11 → FF271 (STRONG/ FORT) C 18  
12 → FF242 (MEDIUM/ MOYEN)



**OUTIL ASSEMBLAGE JOINT SPY ENGI®**  
ENGI® OIL SEAL ASSEMBLY TOOL

01 → ENGI-OST C 79

**OUTIL CLÉ EN T ENGI®**  
ENGI® T-HANDLE WRENCH TOOL

02 → ENGI-PDR C 59

**OUTIL DÉMONTAGE BOUCHON (DU HAUT) ENGI®**  
ENGI® PLUG REMOVAL TOOL

03 → ENGI-FCW C 49

**OUTIL DE TIGE INTÉRIEUR DE FOURCHE ENGI®**  
ENGI® INTERNAL FORK STEM TOOL

04 → ENGI-DAT C 49



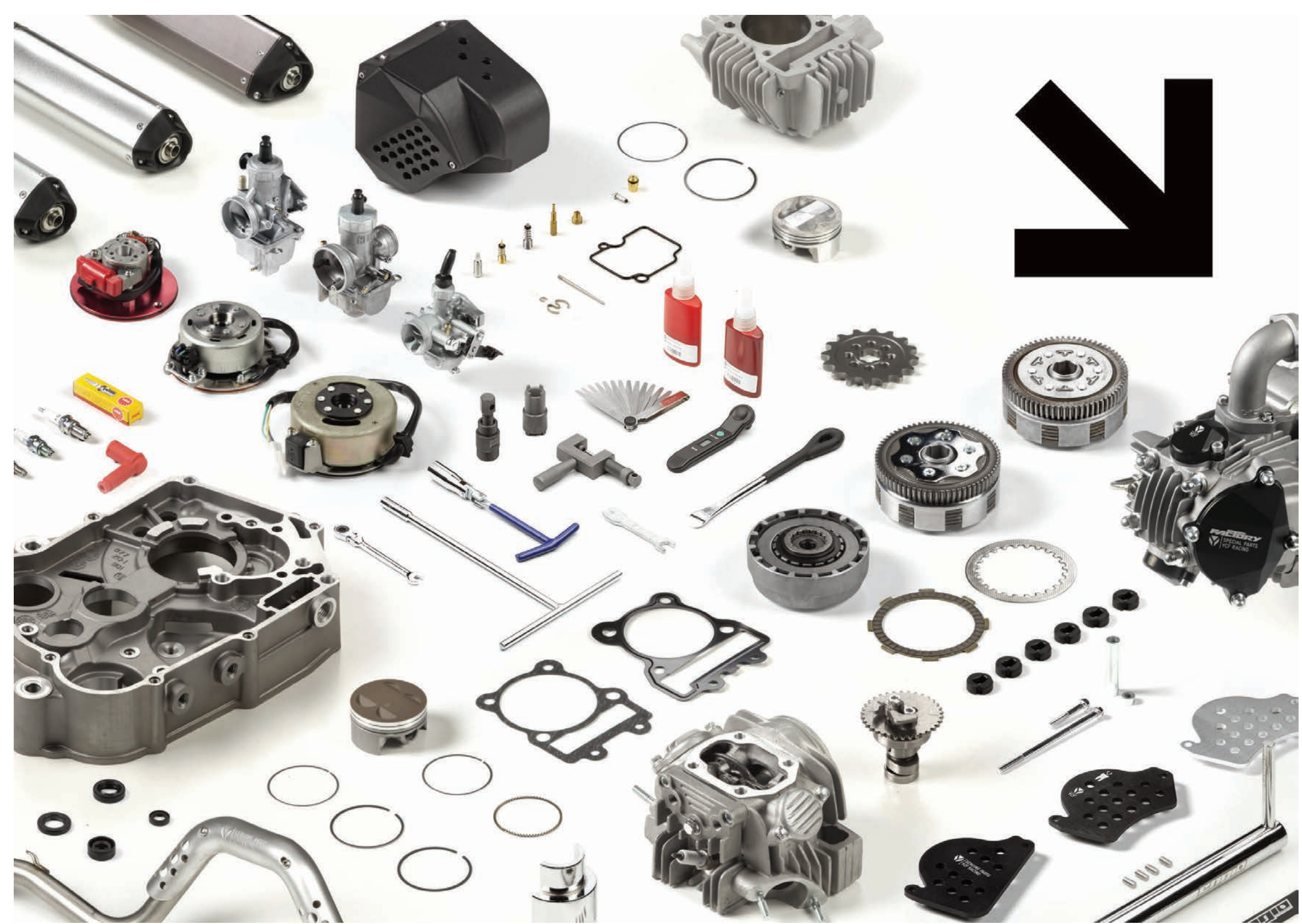
SPECIAL PARTS  
YCF RACING



# FACTORY

01 → PPC010-OR	C 10
02 → LFP11-OR	C 25
03 → FBRC-OR	C 15
04 → LEP11-OR	C 29
05 → DC-OR	C 5
06 → KITROUESM01-BK	C 249
07 → YC110-12012-08-BK	C 149
08 → LIGNE INOX DOUBLE SCALVINI®	*
09 → FGKFP-BK	C 19

\* AVAILABLE AT MINI 107



# ENGINE PARTS

## PIÈCES MOTEUR

MOTEURS/ ENGINES	94
KITS MOTEUR/ ENGINE KITS	96
EMBAYAGE/ CLUTCH	98
KITS DRESS UP/ DRESS UP KITS	100
CARBURATEURS/ CARBURETORS	102
FILTRES À AIR/ AIR FILTERS	104
ÉCHAPEMENTS/ EXHAUSTS	105
FILTRES & RADIATEURS/ FILTERS & COOLERS	106
ALLUMAGE/ IGNITION	105
PIÈCES D'ORIGINES/ DAYTONA® PARTS	108



# MOTEURS ENGINES



## ANIMA® 2.0 ROAD

**NEW 2015**

MOTEUR FD (MOTEUR ROUTE AVEC BOITE LONGUE ET FAISCEAUX ÉLECTRIQUES POUR LA LUMIÈRE)

FD ENGINE (ROAD ENGINE WITH LONG TRANSMISSION AND ELECTRICAL BEAM FOR LIGHT)

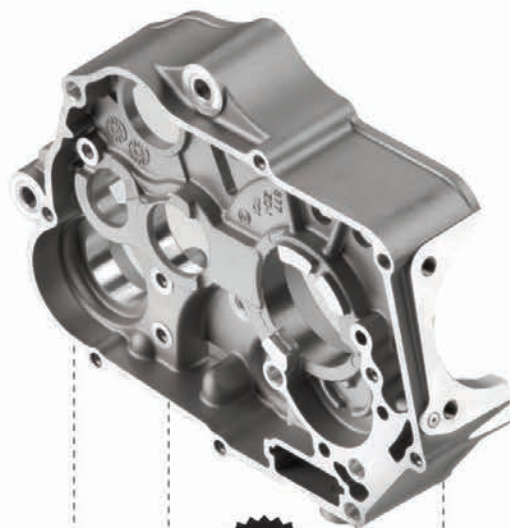
→ 87240 (ANIMA® 2.0 ROAD 150cc) € 1099  
→ 87243 (ANIMA® 2.0 ROAD 190cc) € 1199



## ANIMA® 2.0 MX

2013 MOTEURS DAYTONA® ANIMA® 2.0  
2013 DAYTONA® ANIMA® 2.0 ENGINES

→ 87241 (ANIMA® 2.0 MX 150cc) € 1099  
→ 87244 (ANIMA® 2.0 MX 190cc) € 1199



FEATURING

→ CARTER RENFORCÉ  
REINFORCED CRANKCASE

# DAYTONA®

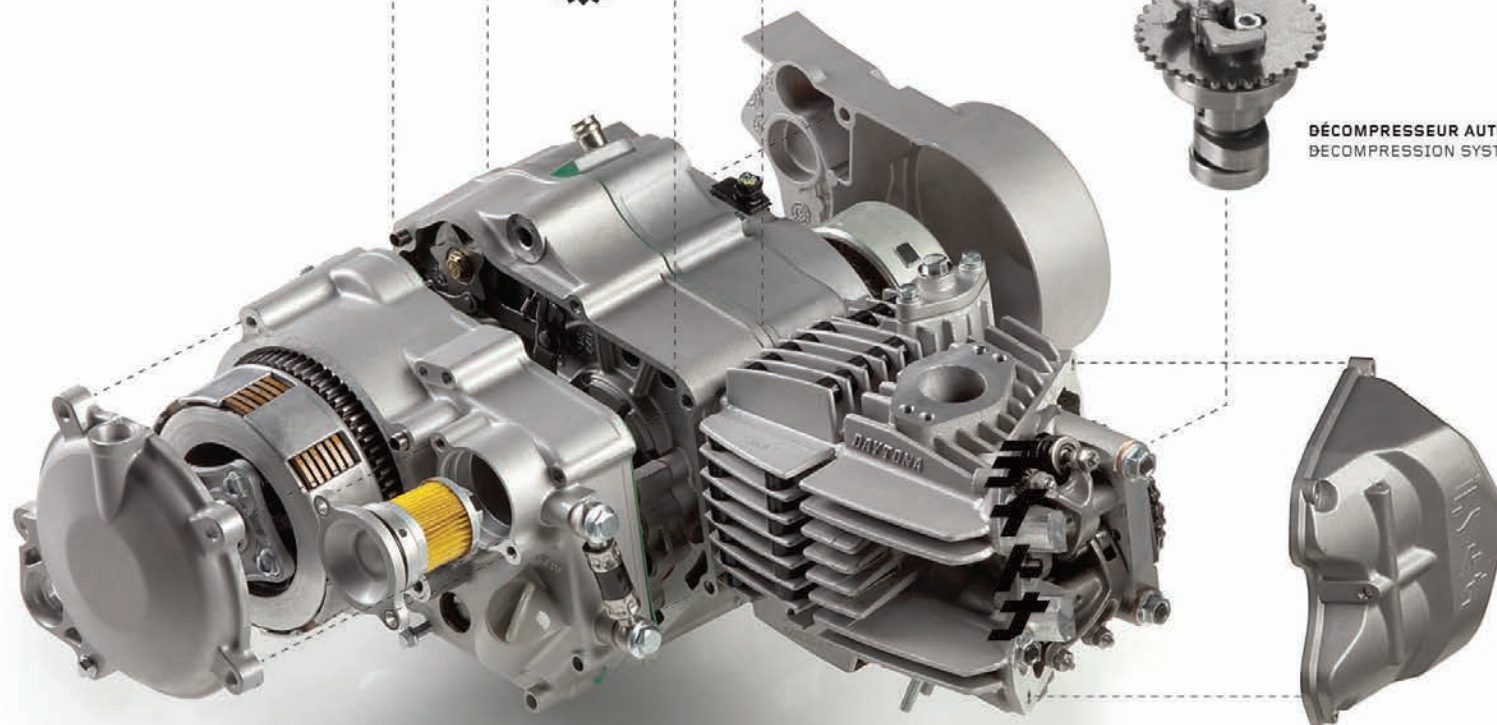
DAYTONA® EST UNE SOCIÉTÉ JAPONNAISE SPÉCIALISÉE DANS LE DÉVELOPPEMENT ET LA FABRICATION DE PIÈCES HAUTE PERFORMANCE MOTOS. DEPUIS 1972, L'ENTREPRISE EST UN LEADER INTERNATIONAL DE L'INDUSTRIE DES PIÈCES RACING.

(DÉTAIL DES PIÈCES À PARTIR DE LA PAGE 110)

DAYTONA® IS A JAPANESE COMPANY SPECIALIZED IN HIGH PERFORMANCE PARTS. THEY HAVE BEEN A LEADER IN MOTORCYCLE INDUSTRY SINCE 1972. THEY PROVIDE ORIGINAL AND RACING PARTS FOR MOTORCYCLE TO THE INTERNATIONAL MARKETPLACE.  
(SEE PARTS DETAILS FROM PAGE 110)



DÉCOMPRESSEUR AUTOMATIQUE  
DECOMPRESSION SYSTEM





**MOTEUR 50 YCF 2012-2015 AUTOMATIC**  
YCF 50 ENGINE 2012-2015 AUTOMATIC

01 ↗ MOTEUR50-01-GY € 349

**MOTEUR 50 YCF 4 VITESSES SEMI AUTOMATIC**  
YCF 50 4 SPEED SEMI-AUTOMATIC ENGINE

02 ↗ MOTEUR50 € 299

**MOTEUR 88 4 VITESSES SEMI AUTOMATIC**  
88 4 SPEED SEMI-AUTOMATIC ENGINE

03 ↗ MOTEUR88 € 399

**MOTEUR 125 4 VITESSES SEMI AUTOMATIC**  
125 4 SPEED SEMI-AUTOMATIC ENGINE

04 ↗ MOTEUR125SEMI € 399

**MOTEUR 125 POINT MORT**  
125 NEUTRAL ENGINE

05 ↗ MOTEUR125P € 299

**MOTEUR 150-3**  
150-3 ENGINE

06 ↗ MOTEUR150-3 € 490

**MOTEUR 150 TYPE CRF**  
150 ENGINE TYPE CRF

07 ↗ MOTEUR150-5 € 549

**MOTEUR 150 TYPE KLX**  
150 ENGINE TYPE KLX

08 ↗ MOTEUR150-02 € 599

**MOTEUR 150 DÉMARREUR ÉLECTRIQUE**  
150 ENGINE ELECTRIC START

09 ↗ MOTEUR150-2E € 799

**MOTEUR 150 TYPE KLX 4 SOUPAPES**  
150 ENGINE TYPE KLX 4 VALVE

10 ↗ MOTEUR150-4V € 799



09 ↗  
08 ↗



03 ↗



02 ↗



06 ↗



10 ↗



01 ↗



05 ↗



04 ↗



07 ↗



# ↙ KITS MOTEUR & PIÈCES ENGINE KITS & PARTS



**KIT MOTEUR KLX (NECESSITE UNE MODIFICATION DES CARTERS)**  
ENGINE KIT KLX (NEED CRANKCASE MODIFICATION)

- KIT4V63 (170 CC - 63mm)
- KIT4V65 (186 CC - 65mm)

**C 289**  
**C 299**



**KIT 4 SOUPAPES POUR MOTEUR 150-160 TYPE KLX**  
**VENDU AVEC CULASSE, KIT PISTON, JOINT EMBASE ET JOINT CULASSE**  
4 VALVE ENGINE KIT FOR ENGINE 150-160 TYPE KLX  
SOLD WITH GASKET, PISTON KIT, CYLINDER HEAD AND CYLINDER HEAD GASKET

→ KIT4S

**C 299**

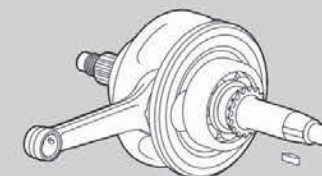


**KIT PISTON**  
PISTON KIT

- KPC/44-13 (YCF 50A)
- KPC/47-13 (88 CC Ø 46,5 AXE 13)
- KPC/52.5-13 (88/107/120/125 CC Ø 52,5 AXE 13)
- KPC/52.5-14 (120/125 CC Ø 52,5 AXE 14)
- KPC/54-14 (120/125 CC Ø 54 AXE 14)
- KPC/55-15 (140 LIFAN Ø 55 AXE 15)
- KPC/56-13 (140/150 YX TYPE CRF Ø 56 AXE 13)
- KPC/56.5-15 (150 LIFAN Ø 56,5 AXE 15)
- KPC/60-13 (150-160 YX TYPE KLX Ø 60 AXE 13)
- KPC/60-13-4V (150 YX 4 V. TYPE KLX Ø 60 AXE 13)
- KPC/62-13-4V (160 YX 4 V. TYPE KLX Ø 62 AXE 13) **C 59**

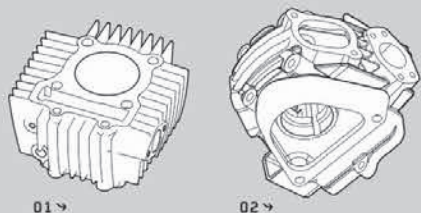
**JEU DE SEGMENTS SEUL**  
PISTON RINGS SET ONLY

- 13300F (88 CC Ø 46,5)
- 13300/152FMI (107-125 CC Ø 52,5)
- 13300/152FMH (125-138 CC Ø 54)
- 13300 (140 CC Ø 55)
- 208J013 (140-150 CC Ø 56)
- 210J013 (150 CC Ø 60) **C 19**



**VILLEBREQVIN**  
CRANKSHAFT

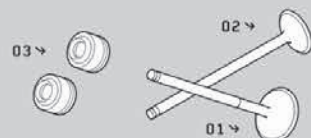
- 13100/152FMI (125 LIFAN AXE PISTON 14)
- 208J000 (125/140 YX AXE PISTON 13)
- 13100 (140 LIFAN AXE PISTON 15)
- 216J000 (150 CRFAXE PISTON 13)
- 210J000-2 (150 KLX)
- 2043J000 (125 POINT MORT) **C 85**



**CYLINDRES & CULASSES**  
CYLINDERS & CYLINDER HEADS

- 01 → 12110/152FMI (125 LIFAN 52,5mm)
  - 01 → 12112 (140 LIFAN 55mm)
  - 01 → 206A038 (125 YX 52,5mm)
  - 01 → 2081A038 (140 YX 56mm)
  - 01 → 208A038 (150 YX TYPE CRF)
  - 01 → 210A038 (150 YX TYPE KLX)
  - 01 → 204A038 (125 YX 54mm)
- € 95**

- 02 → 206A000 (125 YX)
  - 02 → 208A000 (140/150 YX TYPE CRF)
  - 02 → 210A000 (150/160 YX TYPE KLX)
- € 199**



**SOUPAPE D'ADMISSION**  
INLET VALVE

- 01 → 206F045 (125 YX Ø 24)
  - 01 → 14710/152FMI (125, 140, 150 Ø 27)
  - 01 → 210F045 (KLX)
- € 19**

- 01 → 221F045 (KLX 4V)
- € 39**

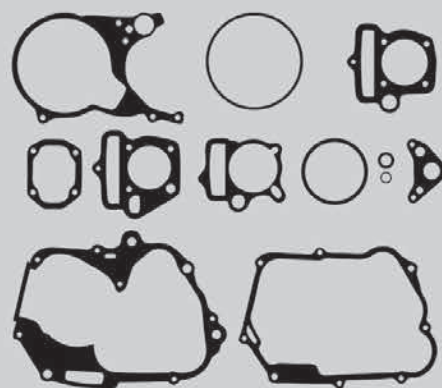
**SOUPAPE D'ÉCHAPEMENT**  
EXHAUST VALVE

- 02 → 206F039 (125 YX Ø 21)
  - 02 → 14720/152FMI (125, 140, 150 Ø 23)
  - 02 → 210F039 (KLX)
- € 19**

- 02 → 221F039 (KLX 4V)
- € 39**

**JOINT QUEUE SOUPAPE**  
VALVE STEM SEAL

- 03 → 14730/152FMH
  - 03 → 221C043 (KLX 4V)
- € 5**  
**€ 5**



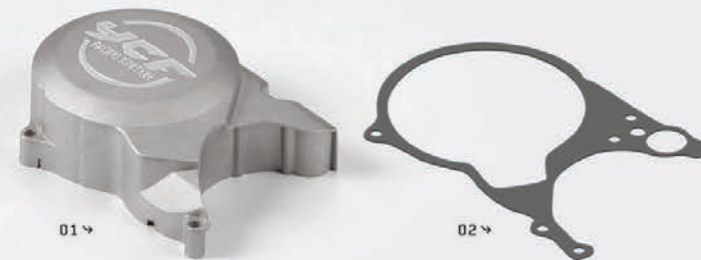
**POCHETTE JOINT COMPLÈTE**  
COMPLETE GASKET SET

- PJCM50 (50 YCF 2010-2011)
  - PJCM50-2 (50 YCF 2012-2013)
  - PJCM88 (88 CC)
  - PJCM125 (125 CC)
  - PJCM140 (140 CC)
  - PJCM150CRF (150 CC)
  - PJCM150KLX (150 CC TYPE KLX)
- € 29**



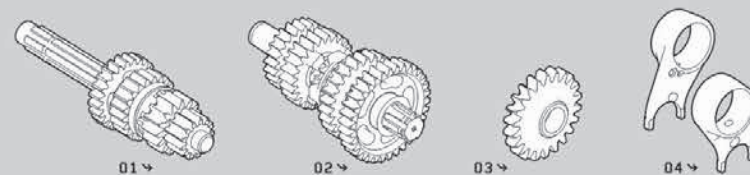
**POCHETTE JOINT HAUT MOTEUR**  
GASKET SET TOP END

- PJHM50 (50 YCF 2010-2011)
  - PJHM50-2 (50 YCF 2012-2013)
  - PJHM88 (88 CC)
  - PJHM125 (125 CC)
  - PJHM140 (140 CC)
  - PJHM150CRF (150 CC)
  - PJHM150KLX (150 CC TYPE KLX)
- € 15**



**CARTER D'ALLUMAGE**  
IGNITION COVER

- 01 → 11411/152FMH (CARTER D'ALLUMAGE/ IGNITION COVER) **€ 37**
- 02 → 11419/152FMH (JOINT CARTER ALLUMAGE/ IGNITION COVER GASKET) **€ 6**



**ARBRE BOITE PRIMAIRE COMPLET Ø 12 CÔTÉ ALLUMAGE Ø 14 CÔTÉ EMBR. LIFAN LONG. 155mm / YX LONG. 153,5mm**  
COMPLETE MAIN BOX SHAFT Ø 12 IGNITION SIDE & Ø 14 CLUTCH SIDE LIFAN LENGTH 155mm / YX LENGTH 153.5mm

- 01 → 23600/152FMH (LIFAN)
  - 01 → E13K030 (YX)
  - 01 → A00K030 (88/ 125 SEMI AUTO ET 125 POINT MORT)
- € 49**

**ARBRE BOITE SECONDAIRE COMPLET Ø 17 CÔTÉ PSB LIFAN Ø 14 CÔTÉ ALLUMAGE / YX Ø 15 CÔTÉ ALLUMAGE**  
COMPLETE SECONDARY BOX SHAFT Ø 17 PSB SIDE LIFAN Ø 14 IGNITION SIDE / YX Ø 15 IGNITION SIDE

- 02 → 23700/152FMH (LIFAN)
  - 02 → E13K040 (YX)
  - 01 → A00K040 (88/ 125 SEMI AUTO ET 125 POINT MORT)
- € 49**

**PIGNON INTERMEDIAIRE EMBRAYAGE**  
INTERMEDIATE CLUTCH SPROCKET

- 03 → 208-12-23N (YX : ÉPAISSEUR/ THICKNESS 14mm)
- € 12**

**JEU DE FOURCHETTES DE BOITE RENFORCÉE**  
REINFORCED GEARBOX FORK

- 04 → FBR
- € 39**

# EMBRAYAGE CLUTCH



**COURONNE D'EMBRAYAGE 88/125 SEMI AUTO**  
CLUTCH SPROCKET 88/125 SEMI AUTO

→ 22610L

€ 20



**DISQUE D'EMBRAYAGE YX**  
YX CLUTCH PLATE

01 → 22330/152FMH (GARNI/ FRICTION)

€ 6

02 → 22341/152FMH (LISSE/ SMOOTH)

€ 4

**6 CAOUTCHOUCS D'EMBRAYAGE RENFORCÉ**  
6 REINFORCED CLUTCH RUBBER

03 → 22120-YCF

€ 29



**EMBRAYAGE COMPLET RENFORCÉ DEMONTABLE YCF**  
YCF COMPLETE REMOVABLE REINFORCED CLUTCH

→ 22110-YCF

€ 99



**EMBRAYAGE COMPLET DEMARRAGE AU POINT MORT**  
START 2012-13  
COMPLETE CLUTCH NEUTRAL START  
START 2012-13

→ EC

€ 60



**EMBRAYAGE COMPLET POUR DEMARRAGE EN PRISE**  
COMPLETE CLUTCH FOR KICK START ENGINE

→ 22100/152FMH

€ 79



**EMBRAYAGE COMPLET 88/125 SEMI AUTO**  
COMPLETE CLUTCH 88/125 SEMI AUTO

→ 21100L

€ 60



**JOINT SPY SELECTEUR**  
OIL SEAL SHAFT

01 → 24190/152FMH

€ 6

**JOINT SPY KICK**  
KICK OIL SEAL

02 → F001C015 (KLX: 16X28X7)

02 → F05C085 (CRF: 16X24X5)

02 → 27190/152FMH (Ø 13mm)

€ 5

**JOINT SPY PSB**

OIL SEAL FOR COUNTERSHAFT SPROCKET

03 → 23790/152FMI (Ø 20 - 20/34/7)

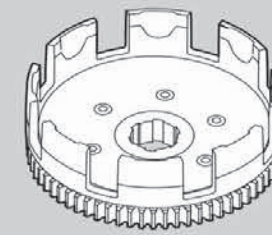
03 → 23790/152FMH (Ø 17 - 17/29/5)

€ 3

**JOINT SPY TIGE COMMANDE EMBRAYAGE**  
CLUTCH CONTROL OIL SEAL

04 → 22840/152FMH

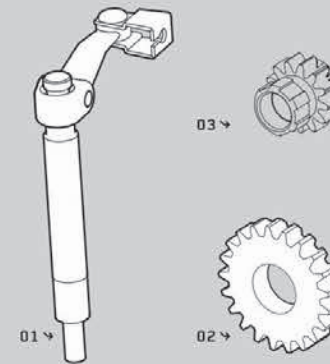
€ 4



**CLOCHE D'EMBRAYAGE**  
CLUTCH BELL

→ 22110/152FMH

€ 49



**TIGE COMMANDE EMBRAYAGE**  
PUSH ROD

01 → 22810/152FMH

€ 15

**PIGNON DE KICK**  
KICK SPROCKET YX

02 → 27151/152FMH (LIFAN)

02 → 208K025 (YX)

€ 12

**PIGNON CLOCHE EMBRAYAGE**  
CLUTCH BELL SPROCKET

03 → 27231/152FMH (LIFAN)

03 → 208-12-25 (YX)

€ 12



CARTER D'EMBRAYAGE (DEMARRAGE EN PRISE)  
CLUTCH COVER FOR KICK START ENGINE

→ 11310/152FMI (KICK Ø 16)

€ 59



CARTER EMBRAYAGE 150-160 TYPE KLX  
(ARBRE DE KICK GROS DIAMÈTRE)  
CLUTCH COVER 150-160 TYPE KLX  
(FOR LARGE DIAMETER BOX SHAFT)

→ 210A034-2

€ 79



CARTER EMBRAYAGE 150 TYPE CRF  
CLUTCH COVER 150 TYPE CRF

→ 216A034 (KICK Ø 16)

€ 79



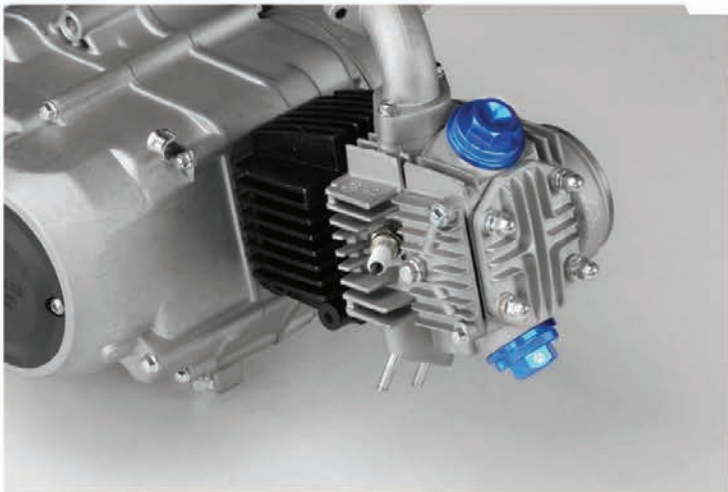
DEMI CARTER EMBRAYAGE 88/ 125  
HALF CLUTCH COVER 88/ 125

→ RCSC-BK

€ 25



**↙ KITS DRESS UP  
DRESS UP KITS**



PAIRE DE CACHE SOUPAPE POUR 88 / 125 SEMI AUTO / 125 POINT MORT  
ROUGE/ BLEU/ NOIR/ ORANGE/ VERT/ SILVER  
PAIR OF VALVE COVER 88 / 125  
RED/ BLUE/ BLACK/ ORANGE/ GREEN/ SILVER

→ VC88 + COLOR (X2)

€ 25

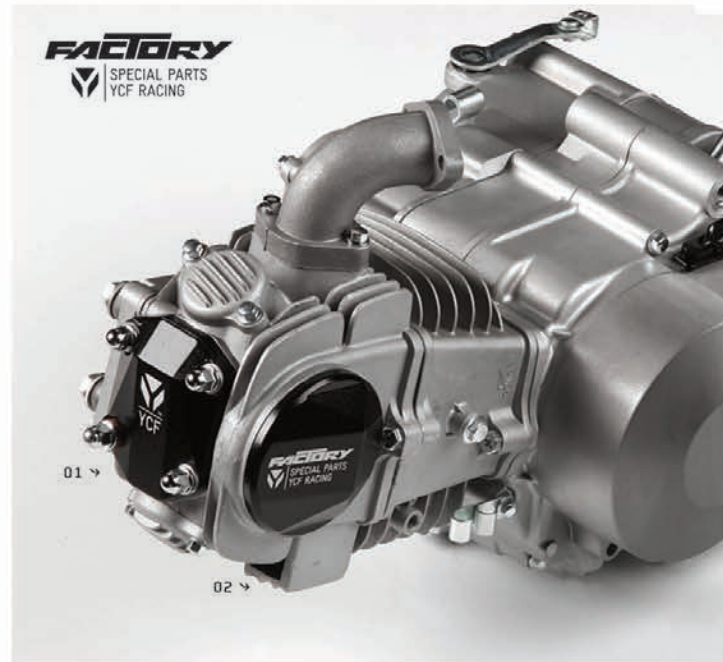


CACHE FILTRE À HUILE POUR 150 CRF / KLX  
ROUGE/ BLEU/ NOIR/ ORANGE/ VERT/ SILVER  
OIL FILTER COVER 150 CRF / KLX TYPE  
RED/ BLUE/ BLACK/ ORANGE/ GREEN/ SILVER

→ DFCCRF + COLOR

€ 29





**PAIRE DE CACHES SOUPAPE KLX 150**  
 ROUGE/ BLEU/ NOIR/ ORANGE/ VERT/ SILVER  
 PAIR OF VALVE COVER KLX 150  
 RED/ BLUE/ BLACK/ ORANGE/ GREEN/ SILVER

01 → VCKLX + COLOR

€ 29

**CACHE CULASSE KLX 150**  
 ROUGE/ BLEU/ NOIR/ ORANGE/ VERT/ SILVER  
 CYLINDER HEAD COVER KLX 150  
 RED/ BLUE/ BLACK/ ORANGE/ GREEN/ SILVER

02 → CAMCKLX + COLOR

€ 29

**CACHE YX / LIFAN**  
 ROUGE/ BLEU/ NOIR/ ORANGE/ VERT/ SILVER  
 COVER YX / LIFAN  
 RED/ BLUE/ BLACK/ ORANGE/ GREEN/ SILVER

01 → CAMC + COLOR

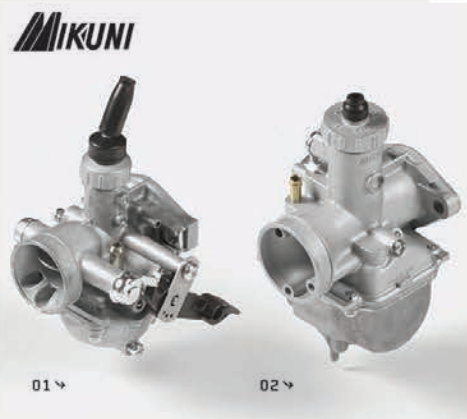
€ 19

**CACHE CDI YX / LIFAN**  
 ROUGE/ BLEU/ NOIR/ ORANGE/ VERT/ SILVER  
 CDI COVER YX / LIFAN  
 RED/ BLUE/ BLACK/ ORANGE/ GREEN/ SILVER

02 → CDIC + COLOR

€ 29

# CARBURATEURS CARBURETORS



**CARBURATEUR MIKUNI®**  
MIKUNI® CARBURETOR

01 → CARBU22 (22mm)  
02 → CARBU26MIKUNI (26mm)

€ 75  
€ 65



**KIT CARBURATEUR MIKUNI® VM 24**  
VENDU AVEC MANCHON SOUPLE ET PIPE ADMISSION  
MIKUNI® CARBURETOR KIT VM.24  
SOLD WITH FLEXIBLE SLEEVE AND INLET PIPE

→ CARBUVM24

€ 99



**CARBURATEUR KEIHIN®**  
KEIHIN® CARBURETOR

01 → YC110-8650  
02 → PWK28  
03 → 85707 (KEIHIN® PE28mm)

€ 119  
€ 219  
€ 179



**VIS DE CUVE MIKUNI®**  
MIKUNI® TANK SCREW

01 → 16007L

€ 7

**VIS RICHESSE + RESSORT MIKUNI®**  
MIKUNI® NEEDLE VALVE + SPRING

02 → 16005L

€ 7

**VIS RALENTI + RESSORT MIKUNI®**  
MIKUNI® IDLE SCREW + SPRING

03 → 16006L

€ 7

**GICLEUR RALENTI MIKUNI® 10 / 15 / 17,5 / 20 / 22,5 / 25**  
MIKUNI® SLOW JET

04 → GICLEUR + TAILLE/ SIZE

€ 6,90

**GICLEUR PRINCIPAL MIKUNI® 85 / 90 / 92,5 / 95 / 97,5 / 100 / 102,5 / 105 / 107,5 / 110 / 115 / 120**  
MIKUNI® MAIN JET

05 → GICLEUR + TAILLE/ SIZE

€ 6,90

**POINTEAU CARBURATEUR MIKUNI®**  
MIKUNI® CARBURETOR FLOAT NEEDLE

06 → 16008L

€ 12

**AIGUILLE CARBURATEUR MIKUNI®**  
MIKUNI® CARBURETOR NEEDLE

07 → 16004L

€ 10

**JOINT CUVE CARBURATEUR MIKUNI®**  
MIKUNI® CARBURETOR FLOAT BOWL GASKET

08 → 16010L

€ 5

**GICLEUR RALENTI KEIHIN® 35/ 38/ 40/ 42/ 45/ 48**  
KEIHIN® SLOW JET

09 → N424-21 + TAILLE/ SIZE

€ 7,90

**GICLEUR PRINCIPAL KEIHIN® 115 / 118/ 120/ 122/ 125/ 128/ 130/ 132**  
KEIHIN® MAIN JET

10 → 99101-357 + TAILLE/ SIZE

€ 7,90





01 ↗

02 ↗

03 ↗



04 ↗

05 ↗

**PIPE ADMISSION DAYTONA®**  
DAYTONA® INLET PIPE

01 ↗ 84387

€ 30

**PIPE ADMISSION STANDARD**  
STANDARD INLET PIPE

02 ↗ 17311

€ 15

**PIPE ADMISSION POUR BOITE À AIR**  
INLET PIPE FOR AIRBOX

03 ↗ 17311-2 (POUR/ FOR FACTORY SPII)  
03 ↗ 17311-3 (POUR/ FOR FACTORY SPIII)  
03 ↗ 17311-4 (POUR/ FOR PILOT 125)  
03 ↗ 17311-5 (POUR/ FOR PILOT 150)

€ 15

**JOINT PAPIER PIPE ADMISSION**  
INLET PIPE PAPER GASKET

04 ↗ 17322/152FMH

€ 2,50

**CALE PLASTIQUE PIPE ADMISSION**  
INLET PIPE PLASTIC HOLDER

05 ↗ 17331

€ 6



01 ↗

02 ↗

**BOUCHON POUR CADRE BOITE AIR 2009-10-11-12**  
AIRBOX CAP (FRAME 2009-10-11-12)

01 ↗ YC110-16-190

€ 15

**MANCHON FILTRE YCF**  
YCF FILTER SLEEVE

02 ↗ MANCHON 2009 (2009-10-11-12)

€ 15



01 ↗

02 ↗

**MANCHON SOUPLE**  
FLEXIBLE SLEEVE

01 ↗ 17315 (VM 24)

€ 29

02 ↗ 46758 (POUR/ FOR DAYTONA®)

€ 30



**FILTRE COMPLET YCF POUR BOITE À AIR**  
COMPLETE YCF FILTER FOR AIRBOX

↗ FILTRE2009 (2009-10-11-12 MODELS)

€ 19



# FILTRES À AIR AIR FILTERS



⚠ PIPE D'ADMISSION PAGE 103

BOITE À AIR PILOT POUR PILOT 125 ET 150 2014-15  
PILOT AIRBOX FOR PILOT 125 AND 150 2014-15

**NEW 2015**

01 → YC110-0801-07 € 49

BOITE À AIR COMPLÈTE POUR HAUT DE GAMME 2012-13  
COMPLETE AIRBOX HIGH-RANGE 2012-13

02 → YC110-08-02 € 39



FILTRE À AIR MOUSSE POUR CARBURATEUR 26  
FOAM AIR FILTER FOR CARBURETOR 26

01 → TA-158430 (POUR BOITE À AIR FACTORY/ FOR FACTORY AIR BOX) € 19

02 → TA-158432 (Ø 40mm POUR/ FOR MIKUNI® 26mm)

03 → TA-158431 (Ø 50mm POUR/ FOR KEIHIN® 28mm) € 24



CAGE DE FILTRE À AIR  
AIR FILTER CAGE

01 → YC110-08-012 € 5

COUVERCLE DE FILTRE À AIR HAUT DE GAMME 2012-13 (POUR LAVER LA MOTO)  
AIR FILTER COVER HIGH-RANGE 2012-13 (FOR WASHING THE BIKE)

02 → YC110-08-018 € 10

MANCHON DE BOITE À AIR YCF  
YCF AIRBOX SLEEVE

03 → YC110-08-0171 (Ø 49 POUR/ FOR KEIHIN® PE28)

03 → YC110-08-017 (Ø 40)

03 → YC110-08-0173 (PILOT 125/150) € 10



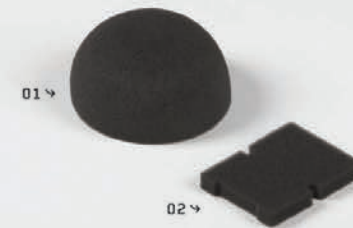
FILTRE À AIR MOUSSE  
FOAM AIR FILTER

→ YC110-0802-02RD (POUR CARBURATEUR 22mm)  
→ YC110-0802-01RD (POUR CARBU. 26mm) € 19



FILTRE À AIR MOUSSE POUR CARBURATEUR 28  
FOAM AIR FILTER FOR CARBURETOR 28

→ FM28 € 19



FILTRE À AIR EN MOUSSE  
FOAM AIR FILTER

01 → YC110-08-011 (FACTORY 2012-13) € 10

02 → YC50-0802 (POUR/ FOR YCF 50A) € 5

# EXHAUSTS ÉCHAPPEMENTS

**NEW 2015**



01 ↗



01 ↗



02 ↗



03 ↗

**ÉCHAPPEMENT YCF ANTI-BRUIT POUR FACTORY**  
NOISE-REDUCING YCF EXHAUST FOR FACTORY

01 ↗ YC110-139-03

€ 249

**LIGNE D'ÉCHAPPEMENT COMPLÈTE SUPERMOTO (PASSAGE SOUS LE MOTEUR)**  
COMPLETE EXHAUST SYSTEM (PASSAGE UNDER THE ENGINE)

02 ↗ YC110-137 (POUR/ FOR SUPERMOTO)

€ 149

**ÉCHAPPEMENT GROS DIAMÈTRE AVEC BRIDE DE POT AMOVIBLE**  
LARGE DIAMETER EXHAUST SUPPLIED WITH REMOVABLE SPARK ARRESTOR

03 ↗ YC110-136 (POUR/ FOR START)  
03 ↗ YC110-136-03 (POUR/ FOR PILOT)

€ 95  
€ 95



**SPECIAL PARTS  
YCF RACING**

**LAIN DE ROCHE POUR SILENCIEUX**  
MUFFLER ROCKWOOL FOR NOISE REDUCTION

01 ↗ LR1

€ 10

**JOINT DE POT**  
EXHAUST SEAL

02 ↗ 18291/152FMH

€ 1

**BRIDE DE POT POUR SILENCIEUX**  
MUFFLER SPARK ARRESTOR

03 ↗ YC110-13-30

€ 30

**RESSORT DE POT AVEC CAOUTCHOUC**  
EXHAUST SPRING WITH RUBBER

04 ↗ YC110-13-21

€ 3

**ATTACHE SILENCIEUX OVALE (88, RS, RSP, SM 2011-12-13)**  
OVAL MUFFLER CLAMP (88, RS, RSP, SM 2011-12-13)

05 ↗ YC110-13-04

€ 15

**EMBOUT DE POT 88/RS/RSP/SM 2011-12-13**  
EXHAUST END FOR 88/RS/RSP/SM 2011-12-13

06 ↗ YC110-13-32

€ 19

**ATTACHE SILENCIEUX RONDE POUR R START 09-10**  
ROUND MUFFLER CLAMP FOR R START 09-10

07 ↗ YC110-13-01

€ 15

**ATTACHE SILENCIEUX CRD®**  
CRD® MUFFLER CLAMP

08 ↗ YC110-13-03 (POUR/ FOR CRD® SP2 & SP3)

€ 15

**EMBOUT DE POT CRD®**  
CRD® EXHAUST END

09 ↗ YC110-13-31

€ 19

**BRIDE DE POT**  
SPARK ARRESTOR

10 ↗ BP30 (Ø 30)  
10 ↗ BP37 (Ø 37)

€ 19

# FILTRES & RADIATEURS FILTERS & COOLERS



**KIT COMPLET RADIATEUR HUILE**  
COMPLETE OIL COOLER KIT

→ YC110-2302 (YX 150 TYPE KLX)  
→ YC110-2303 (DAYTONA®/ YX TYPE CRF)

€ 95



**KIT RADIATEUR UNIVERSEL ADAPTABLE SUR TOUS LES MODÈLES**  
UNIVERSAL OIL COOLER KIT ADAPTABLE TO ALL MODELS

→ YC110-2306 (VENDU AVEC 10 DURITES/ SOLD WITH 10 HOSES)

€ 199



**FILTRE À HUILE**  
OIL FILTER

01 → 216E010

€ 15

**ÉPURATEUR D'HUILE ALLÉGÉ**  
LIGHTED OIL PURIFIER

02 → 208G082

€ 25



**DURITE HUILE RADIATEUR**  
OIL COOLER HOSE

→ YC110-23-01 (2007)  
→ YC110-23-013 (L=400MM)  
→ YC110-23-014 (L=285MM / Ø10)  
→ YC110-23-015 (L=260MM Ø8/8)  
→ YC110-23-016 (L=125MM Ø10/8)  
→ YC110-23-017 (L=290MM Ø10 /10)  
→ YC110-23-0003 (L=110MM Ø10/8)  
→ YC110-23-0005 (L=495MM Ø10/8)  
→ YC110-23-02 (2007)  
→ YC110-23-022 (L=490MM)  
→ YC110-23-023 (L=395MM Ø10/8)  
→ YC110-23-024 (L=495MM Ø10/8 )  
→ YC110-23-025 (L=360MM Ø10 /10)

€ 19

SPECIAL PARTS  
YCF RACING



**JAUGE HUILE ROUGE/ NOIR/ BLEU/ ORANGE/ VERTE/ SILVER**  
OIL DIPSTICK RED/ BLACK/ BLUE/ ORANGE/ GREEN/ SILVER

→ JH + COLOR

€ 17

SPECIAL PARTS  
YCF RACING



**BOUCHON VIDANGE AIMANTÉ**  
ROUGE/ BLEU/ NOIR/ ORANGE/ VERT/ SILVER  
MAGNETIC DRAIN PLUG  
RED/ BLACK/ BLUE/ ORANGE/ GREEN/ SILVER

01 → BVE1 + COLOR

€ 9

**HUBLOT À HUILE**  
OIL LEVEL VIEW-HOLE

02 → D00C027

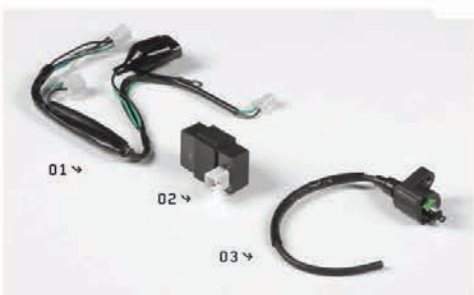
€ 10

# ALLUMAGE IGNITION



**BOUGIE & ANTI PARASITE**  
SPARK PLUG & SPARK PLUG CAP

- 01 → 221D021 (4 SOUPAPES YX/ YX 4 STROKE) C 29
- 02 → 34210/152FMH (CR7HS)
- 03 → 34210/D8EA (D8EA 125 R START 2012-13)
- 04 → YC110-1505 (CAP/ ANTI PARASITE) C 6



**FAISCEAU ELECTRIQUE**  
WIRE HARNESS

- 01 → YC110-1501 C 15

**BOITIER CDI**  
CDI BOX

- 02 → YC110-1503 C 15

**BOBINE HAUTE TENSION**  
HIGH TENSION IGNITION COIL

- 03 → YC110-1504 C 15



**COUPE CIRCUIT À DISTANCE**  
VENDU AVEC 2 TÉLÉCOMMANDES  
DISTANCE ENGINE CUT OFF  
SOLD WITH 2 REMOTES CONTROL

- YC50-1518 C 79



**CDI RACING**  
CDI RACING

- YC110-1503-01 C 29



**ALLUMAGE**  
MAGNETO

- 01 → RRG (ALLÉGÉ/ LIGHTWEIGHT) C 99
- 02 → 31100/152FMH (COMPLET/ COMPLETE) C 49



**ALLUMAGE YCF 50A**  
YCF 50A IGNITION

- 01 → YC50-0021 (CONTACTEUR CLÉ/ KEY SWITCH) C 10
- 02 → YC50-1502 (RÉGULATEUR DE TENSION/ TENSION REGULATOR) C 15
- 03 → YC50-1510 (RELAJ DÉMARREUR/ STARTER RELAY) C 15
- 04 → YC50-1507-01 (BATTERIE POUR 50/ BATTERY FOR 50) C 49
- 04 → YC110-1507-02 (BATTERIE POUR 88/125SE/ BATTERY FOR 88/125SE) C 49
- 05 → YC50-1514 (CHARGEUR BATTERIE/ BATTERY CHARGER) C 25



**COUPE CIRCUIT**  
ENGINE CUT OFF

- 01 → YC110-0105-01 (SWITCH ON/OFF) C 15
- 02 → YC110-0105 (SWITCH) C 17
- 03 → YC110-0105-05 (SWITCH + LEASH)

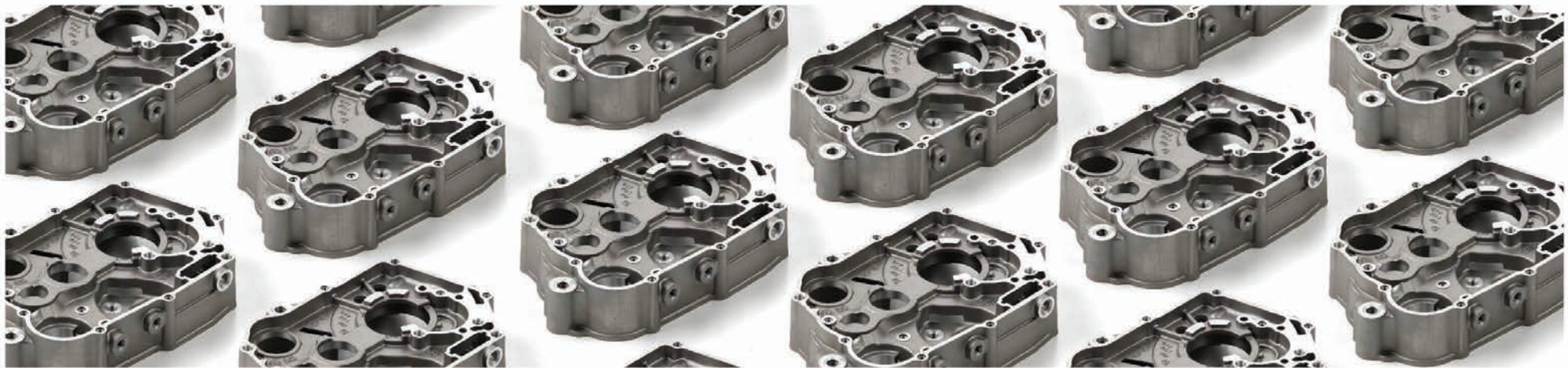
**COMPTEUR D'HEURE & SUPPORT**  
HOUR METER & SUPPORTING PLATE

- 04 → STANDCOMPT-H (SUPPORT/ SUPPORTING PLATE) C 9
- 05 → COMPT-H (COMPTEUR D'HEURE/ HOUR METER) C 39





# DAYTONA ANIMA® 2.0 150 / 190cc (4 VALVES) GENUINE PARTS / PIÈCES D'ORIGINES



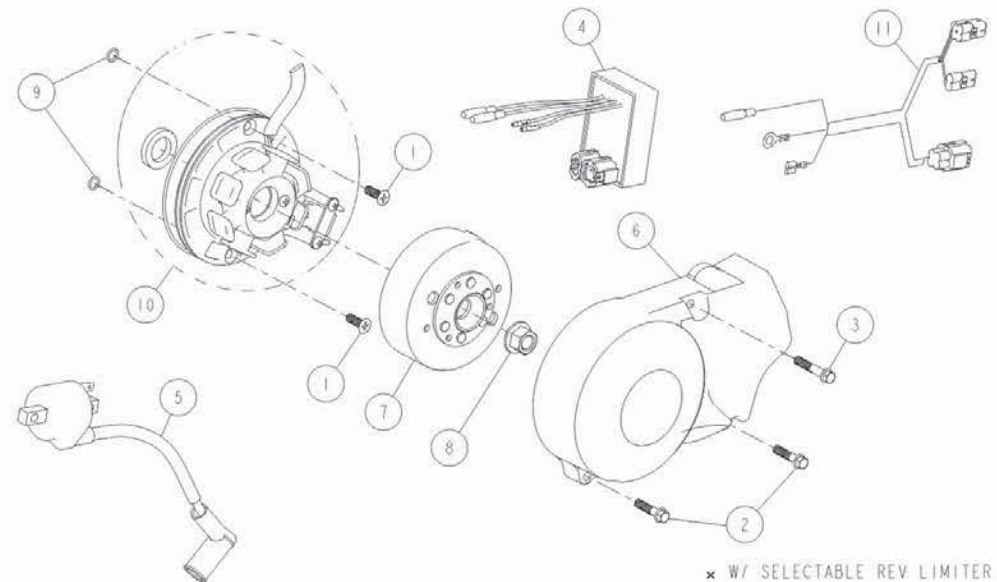
本田

DAYTONA

ALLUMAGE  
GENERATOR

ANIMA® 2.0 150 / 190CC

SEQ #	PART #	DESCRIPTION	QTY	(c) UNIT PRICE
1	86461	BOLT, CROSS RECESSED COUNTERSUNK M6x15	2	1,00
2	86464	BOLT, HEXAGON FLANGE M6x25	2	1,00
3	86472	BOLT, HEXAGON FLNAGE M6x32	1	1,00
4	86427	BOX, CDI	1	119,00
5	86426	COIL, IGN ITION	1	15,00
6	86373	COVER, MAGNET	1	39,00
7	86431	FLYWHEE MAGNET COMP	1	79,00
8	86452	NUT, MAGNET M12	1	2,00
9	86479	O-RING, Ø6.5xD1.8	2	1,00
10	86430	STATOR ASSY	1	89,00
11	86428	WIRE HERNESS	1	39,00



× W/ SELECTABLE REV LIMITER



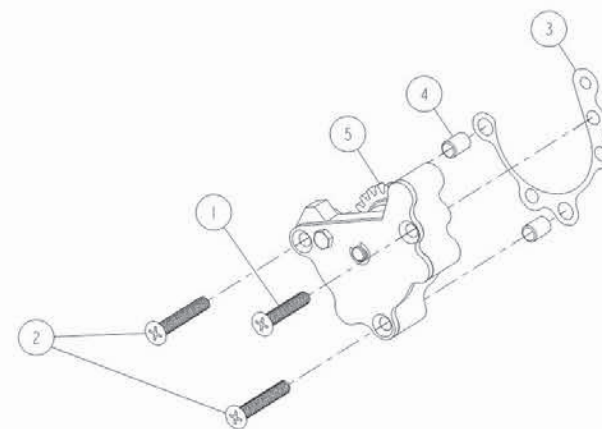
**DAYTONA**

**DAYTONA**

**POMPE À HUILE  
OIL PUMP**

ANIMA® 2.0 150 / 190CC

SEQ #	PART #	DESCRIPTION	QTY	(C) UNIT PRICE
1	84678	BOLT, CROSS RECESSED COUNTERSUNK M6x30	1	1,00
2	84677	BOLT, CROSS RECESSED COUNTERSUNK M6x35	2	1,00
3	84676	GASKET, PUMP OIL	1	1,00
4	83747	PIN, DOWEL Ø8xØ6.3x12	2	1,00
5	86382	PUMP, OIL ASSY	1	49,00



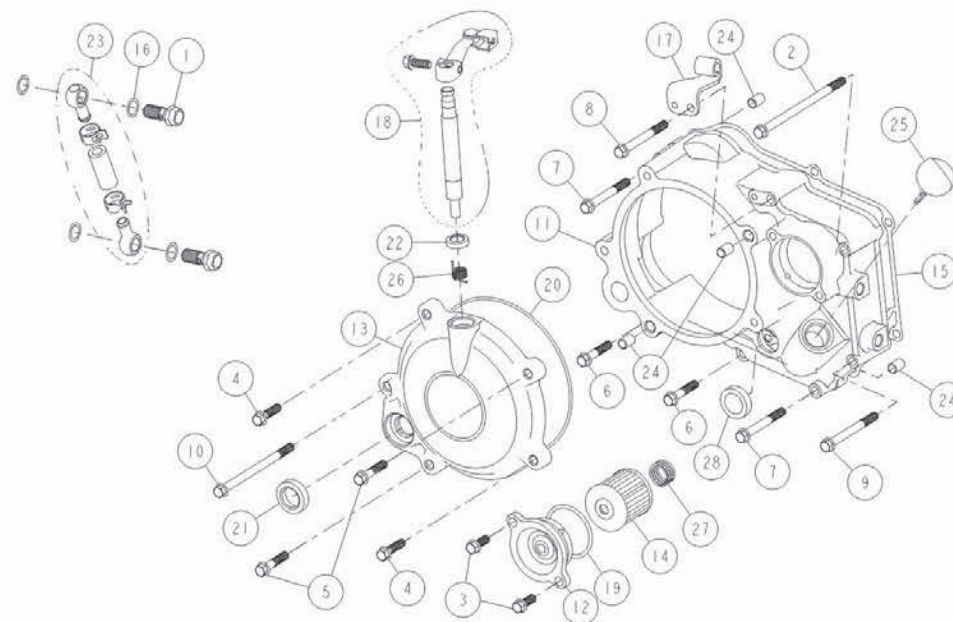
**DAYTONA**

**DAYTONA**

**CARTER EMBRAYAGE  
COVER CLUTCH**

ANIMA® 2.0 150 / 190CC

SEQ #	PART #	DESCRIPTION	QTY	(C) UNIT PRICE
1	86446	BOLT, BANJO M10x22.5	2	3,00
2	86362	BOLT, HEXAGON FLANGE M6x105	1	2,00
3	86486	BOLT, HEXAGON FLANGE M6x15	2	3,00
4	86469	BOLT, HEXAGON FLANGE M6x22	2	1,00
5	86485	BOLT, HEXAGON FLANGE M6x28	2	2,00
6	86471	BOLT, HEXAGON FLANGE M6x30	2	1,00
7	86473	BOLT, HEXAGON FLANGE M6x50	2	2,00
8	86474	BOLT, HEXAGON FLANGE M6x55	1	2,00
9	83759	BOLT, HEXAGON FLANGE M6x60	1	2,00
10	86361	BOLT, HEXAGON FLANGE M6x90	1	2,00
11	86376	COVER, CLUTCH	1	120,00
12	86374	COVER, OIL FILTER	1	12,00
13	86377	COVER, SMALL CLUTCH	1	59,00
14	86384	FILTER, OIL	1	25,00
15	86437	GASKET, COVER CLUTCH	1	5,00
16	86476	GASKET, M10	4	2,00
17	86412	HOLDER, CABLE CLUTCH	1	9,00
18	86414	LEVER, CLUTCH COMP	1	35,00
19	86432	O-RING, Ø38.6x2.6	1	1,50
20	86435	O-RING, COVER SMALL CLUTCH	1	4,00
21	86441	OIL SEAL, Ø16xØ26x7	1	4,00
22	86442	OIL SEAL, Ø17xØ10x5	1	3,00
23	86406	OIL THROUGH COMP	2	19,00
24	83747	PIN, DOWEL Ø8xØ6.3x12	4	1,00
25	86386	RULER	1	3,00
26	86413	SPRING, LEVER CLUTCH	1	2,00
27	86375	SPRING, OIL FILTER	1	2,00
28	86475	WINDOW, OIL LEVEL	1	15,00



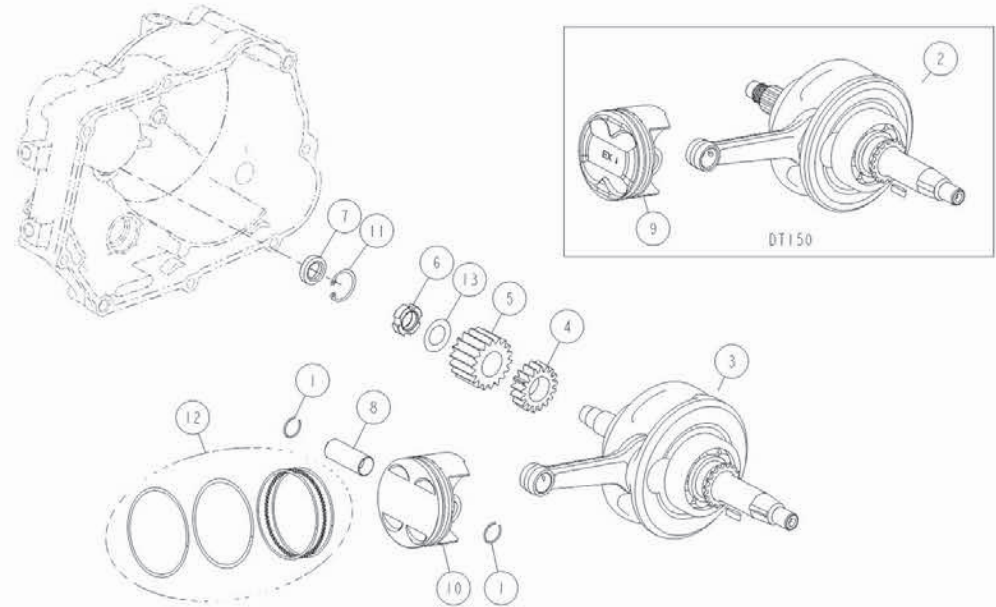
**DAYTONA**

SEQ #	PART #	DESCRIPTION	QTY	(C) UNIT PRICE
1	86453	CLIP, PIN PISTON	2	1,00
2	86381	CRANK SHAFT ASSY DT150	1	159,00
3	86620	CRANK SHAFT ASSY DT190 62MM	1	159,00
4	86383	GEAR, OIL PUMP DRIVE	1	15,00
5	86415	GEAR, PRIMARY DRIVE	1	29,00
6	83768	NUT, SMALL M14	1	3,00
7	86443	OIL SEAL, Ø12xØ20x5t	1	5,00
8	86379	PIN, PISTON Ø14	1	4,00
9	86378	PISTON DT150	1	59,00
10	86621	PISTON DT190	1	59,00
11	86462	RETAINING RING, RTWN22	1	1,00
12	86380	RING SET, PISTON	1	26,00
13	86411	WASHER, SPRING	1	2,00

**DAYTONA**

**PISTON & VILLEBREQUIN  
PISTON & CRANK SHAFT**

ANIMA® 2.0 150 / 190CC



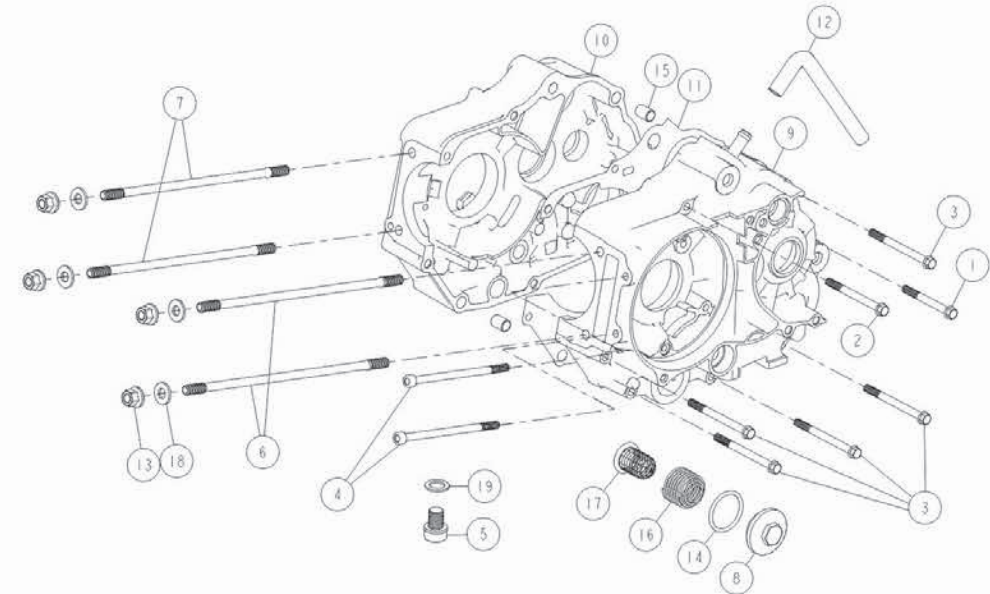
**DAYTONA**

SEQ #	PART #	DESCRIPTION	QTY	(C) UNIT PRICE
1	86474	BOLT, HEXAGON FLANGE M6x55	1	2,00
2	83761	BOLT, HEXAGON FLANGE M6x65	1	2,00
3	86360	BOLT, HEXAGON FLANGE M6x70	5	2,00
4	86459	BOLT, HEXAGON SOCKET M6x105	2	3,00
5	83755	BOLT, OIL DRAIN M12x15	1	5,00
6	86444	BOLT, STUD A	2	5,00
7	86445	BOLT, STUD B	2	5,00
8	86369	COVER, STRAINER OIL	1	4,00
9	86370	CRANK CASE, LH	1	99,00
10	86884	CRANK CASE, RH	1	89,00
11	86438	GASKET, CRANKCASE	1	5,00
12	86371	HOSE, BREATHER	1	10,00
13	86451	NUT FLANGE, M8	4	1,00
14	86433	O-RING, Ø30xØ3	1	1,50
15	83720	PIN, DOWELØ10xØ8.4x14	2	2,00
16	86385	SPRING, STRAINER	1	1,00
17	86387	STRAINER, OIL	1	3,00
18	86457	WASHER, GASKET M8	4	2,00
19	83754	WASHER, OIL DRAIN M12	1	2,00

**DAYTONA**

**CARTER  
CRANKCASE**

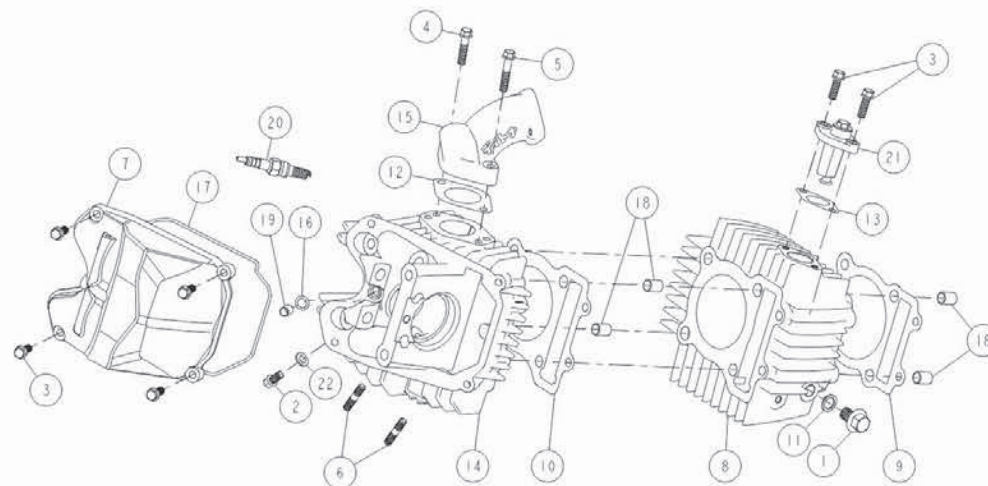
ANIMA® 2.0 150 / 190CC



SEQ #	PART #	DESCRIPTION	QTY	(C) UNIT PRICE
1	86448	BOLT, HEXAGON FLANGE M10x16	1	3,00
2	85877	BOLT, HEXAGON FLANGE M6x12	1	1,00
3	86468	BOLT, HEXAGON FLANGE M6x18	6	1,00
4	86466	BOLT, HEXAGON FLANGE M6x25	1	1,00
5	86471	BOLT, HEXAGON FLANGE M6x30	1	1,00
6	83703	BOLT, STUD M6x32	2	2,00
7	86367	COVER, CYLINDER HEAD	1	42,00
8	86366	CYLINDER	1	199,00
9	86436	GASKET, BASE CYLINDER	1	12,00
10	86440	GASKET, HEAD CYLINDER	1	15,00
11	86476	GASKET, M10	1	2,00
12	86405	GASKET, MANIFOLD	1	2,00
13	86439	GASKET, TANSIONER CAM CHAIN	1	1,00
14	86368	HEAD, CYLINDER	1	199,00
15	86404	MANIFOLD, INTAKE	1	19,00
16	86479	O-RING	1	1,00
17	86434	O-RING, COVER HEAD	1	15,00
18	83720	PIN, DOWEL Ø10xØ8.4x14	4	2,00
19	83747	PIN, DOWEL Ø8xØ6.3x12	1	1,00
20	2210021	SPARK PLUG ER9EH	1	29,00
21	86396	TENSIONER, CAM CHAIN COMP	1	25,00
22	86456	WASHER, Ø6.3xØ12x1.5	1	2,00

CULASSE ANIMA®  
HEAD CYLINDER

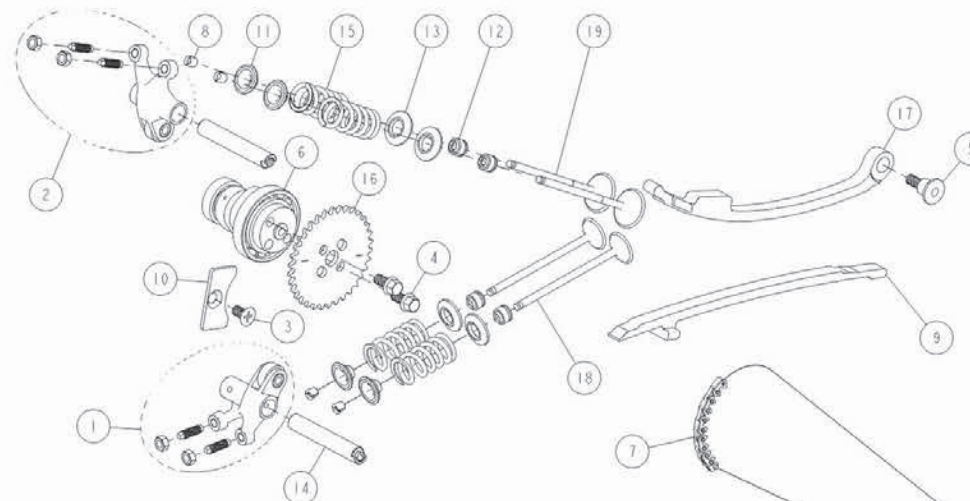
ANIMA® 2.0 150 / 190CC



SEQ #	PART #	DESCRIPTION	QTY	(C) UNIT PRICE
1	86481	ARM, ROCKER ROLLER EXHAUST COMP	1	59,00
2	86393	ARM, ROCKER ROLLER INTAKE COMP	1	59,00
3	86460	BOLT, COUNTERSINK M6x15	1	1,00
4	86465	BOLT, HEXAGON FLANGE M6x12	2	1,00
5	86447	BOLT, TENSIONER	1	2,00
6	86388	CAMSHAFT 240Ø ROLLER DECOMP ASM	1	95,00
7	86391	CHAIN, CAMSHAFT DRIVE	1	35,00
8	86402	COTTER, VALVE	8	3,00
9	86395	GUDE, CHAIN CAMSHAFT	1	20,00
10	86389	PLATE, STOPPER CAM	1	3,00
11	86400	RETAINER, SPRING VALVE	4	4,00
12	86403	SEAL, VALVE STEM Ø4.5	4	5,00
13	86401	SEAT, SPRING VALVE	4	4,00
14	86392	SHAFT, ROCKER	2	5,00
15	86504	SPRING, VALVE	4	5,00
16	86390	SPROCKET, CAMSHAFT DRIVEN	1	15,00
17	86394	TENSIONER, CAM CHAIN	1	20,00
18	86623	VALVE, EXHAUST Ø21	2	20,00
19	86397	VALVE, INTAKE Ø24.5	2	15,00

DISTRIBUTION  
VALVE MECHANISM

ANIMA® 2.0 150 / 190CC



× DURATION 240° LOBE CENTER 101° (INT, EXH)

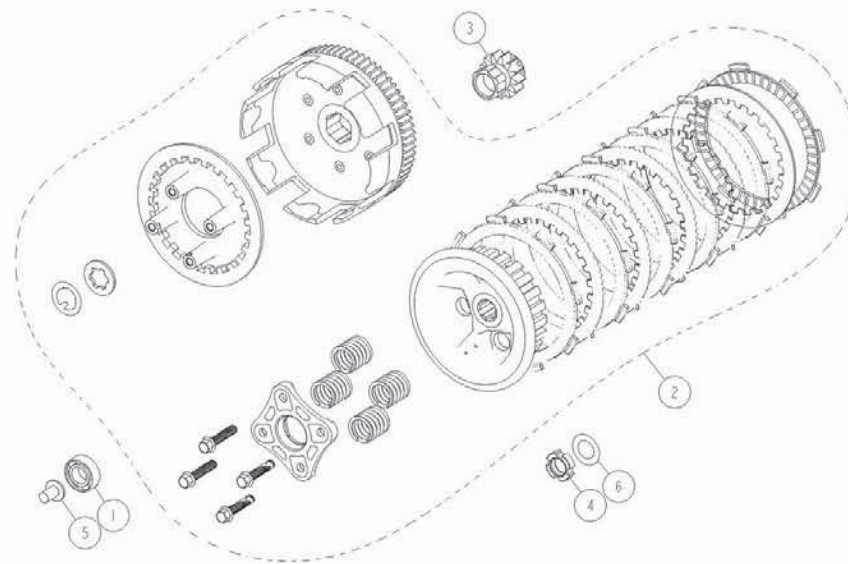
**DAYTONA**

SEQ #	PART #	DESCRIPTION	QTY	(c) UNIT PRICE
1	83786	BEARING, #6000	1	5,00
2	86409	CLUTCH COMP	1	119,00
3	86417	GEAR, STARTER DRIVEN 2 13T	1	20,00
4	83768	NUT, SMALL M14	1	3,00
5	83787	PIN, LIFTER CLUTCH	1	20,00
6	86410	WASHER, SPRING Ø24xØ14.2x1.2	1	1,00

**DAYTONA**

**EMBRAYAGE  
CLUTCH**

ANIMA® 2.0 150 / 190CC



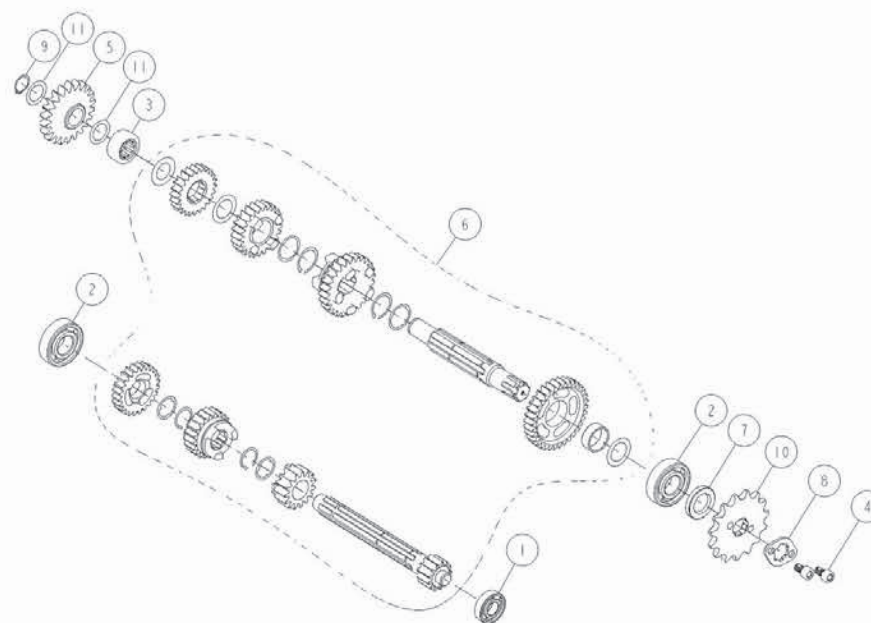
**DAYTONA**

SEQ #	PART #	DESCRIPTION	QTY	(c) UNIT PRICE
1	83788	BEARING #6001	1	5,00
2	83795	BEARING #6203	2	5,00
3	86454	BEARING NK152712	1	9,00
4	86464	BOLT, HEXAGON SOCKET M6x10	2	1,00
5	86418	GEAR IDLE, STARTER	1	20,00
6	86919	GEAR, COMP	1	130,00
7	83796	OIL SEAL, Ø29xØ17x5	1	3,00
8	86420	PLATE, FIXING SPROCKET DRIVE	1	2,00
9	86463	RETAINING RING Ø13.6	1	2,00
10	86419	SPROCKET, DRIVE 15T	1	15,00
11	86455	WASHER, Ø22xØ15x0.5	2	1,00

**DAYTONA**

**BOITE DE VITESSE  
GEARBOX**

ANIMA® 2.0 150 / 190CC



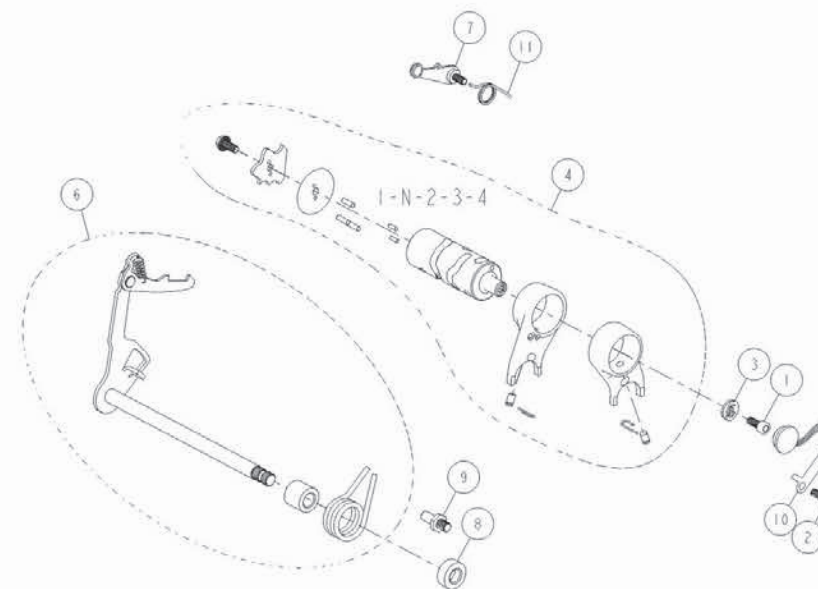
**DAYTONA**

SEQ #	PART #	DESCRIPTION	QTY	(€) UNIT PRICE
1	86449	BOLT, HEXAGON SOCKET M6	1	2,00
2	85877	BOLT, HEXAGON SOCKET M6x15	1	1,00
3	83833	CONTACT, GEAR INDICATION	1	3,00
4	86421	DRUM, SHIFT N-1-2-3-4 COMP	1	49,00
6	86422	LEVER, GEAR SHIFT COMP	1	20,00
7	86424	LOCATING PLATE UNIT	1	4,00
8	83837	OIL SEAL, Ø24xØ16x10	1	6,00
9	86480	PIN, LOCATING SHIFT LEVER	1	3,00
10	85876	PLATE, LOCATING SWITCH NEUTRAL	1	1,00
11	86423	SPRING, LOCATING PLATE	1	1,00

**DAYTONA**

**BOITE / FOURCHETTES**  
**GEARBOX MECHANISM**

ANIMA® 2.0 150 / 190CC



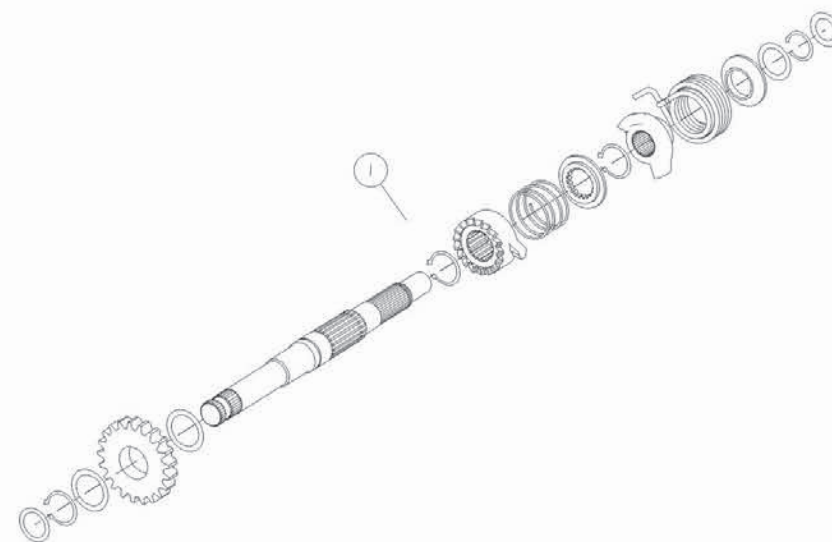
**DAYTONA**

SEQ #	PART #	DESCRIPTION	QTY	(€) UNIT PRICE
1	86407	KICK STARTER ASM	1	89,00

**DAYTONA**

**KICK**  
**KICK STARTER**

ANIMA® 2.0 150 / 190CC



# DAYTONA DT 150cc (2 VALVES) GENUINE PARTS / PIÈCES D'ORIGINES

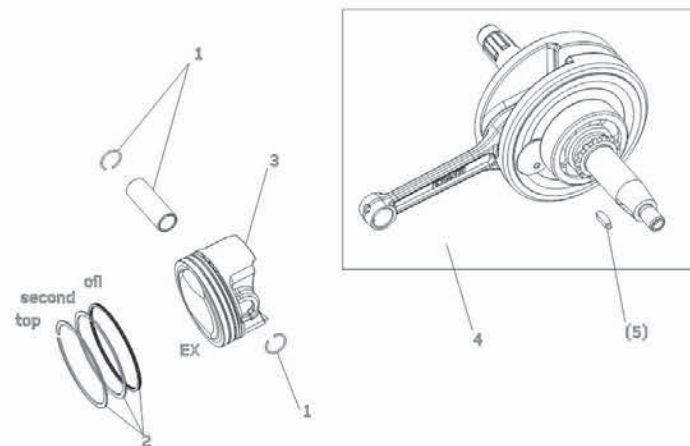
DAYTONA

SEQ #	PART #	DESCRIPTION	QTY	(C) UNIT PRICE
1	82924	PISTON PIN & CLIP, PISTON PINØ20	1	3,00
2	84397	PISTON RING COMP	1	30,00
3	84361	PISTON 57mm	1	39,00
4	84364	CRANKSHAFT COMP.CONNECTING ROD	1	139,00
5	83920	SEMICIRCULAR KEY 4x12.5	1	2,00

DAYTONA

## PISTON & VILLEBREQUIN PISTON & CRANCK SHAFT

DT 150 ENGINE ONLY



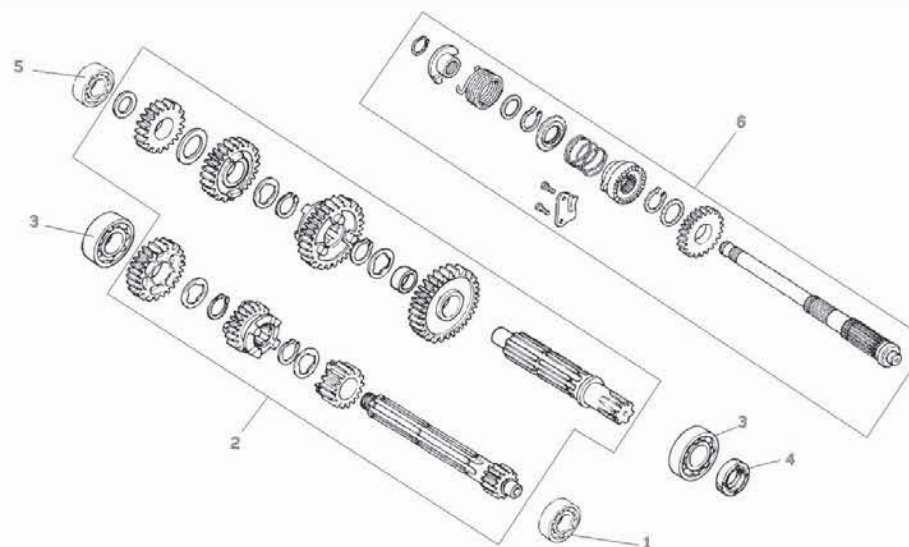
DAYTONA

SEQ #	PART #	DESCRIPTION	QTY	(C) UNIT PRICE
1	83788	BEARING (6001)	1	5,00
2	84864	GEAR, ASSEMBLY (MAIN & COUNTER)	1	120,00
3	83795	BEARING (6203)	2	5,00
4	83796	OIL SEAL 17x29x5	1	3,00
5	83808	BEARING (6201)	1	5,00
6	84690	KICK STARTING ASSEMBLY	1	30,00

DAYTONA

## BOITE DE VITESSE GEARBOX

DT 150 ENGINE ONLY



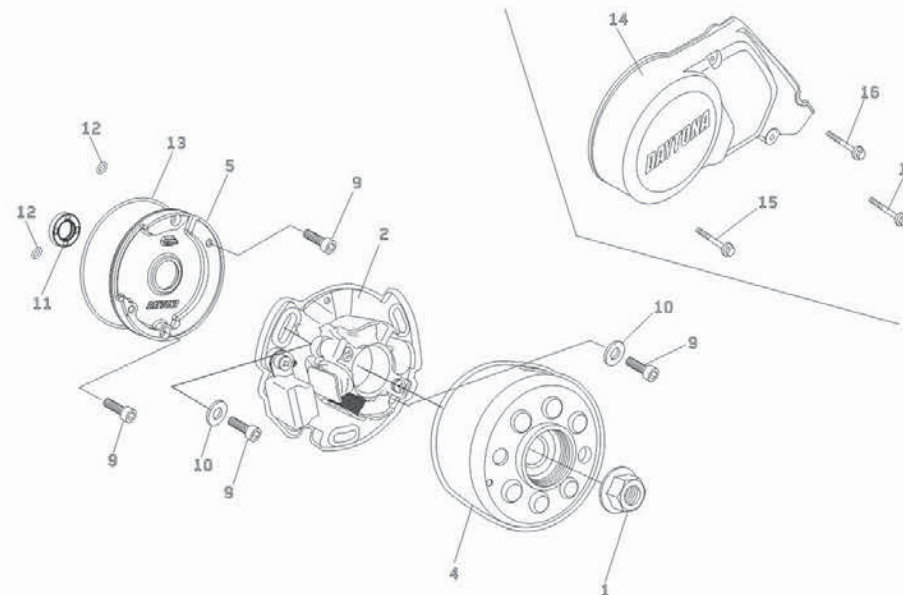
**DAYTONA**

SEQ #	PART #	DESCRIPTION	QTY	(C) UNIT PRICE
1	83763	NUT	1	2,00
2	83722	STATOR COIL	1	139,00
3	83744	WIRING	1	35,00
4	83762	ROTOR	1	80,00
5	84199	BASE PLATE	1	45,00
6	84200	CDI	1	179,00
7	84201	IG COIL	1	45,00
8	84202	PLUG CAP	1	6,00
9	32784	BOLT M6x15	4	2,00
10	84225	WASHER M6 (SUS)	2	5,00
11	83907	OIL SEAL,MAGNET ROTATOR	1	5,00
12	84221	O-RING 6.5x1.8	2	2,00
13	84222	O-RING 106.8x2	1	3,00
14	84684	MAGNET COVER(WITH LOGO)	1	39,00
15	84685	BOLT M6 X 28	2	1,00
16	84686	BOLT M6 X 35	1	1,00

**DAYTONA**

**ALLUMAGE GENERATOR**

DT 150 ENGINE ONLY



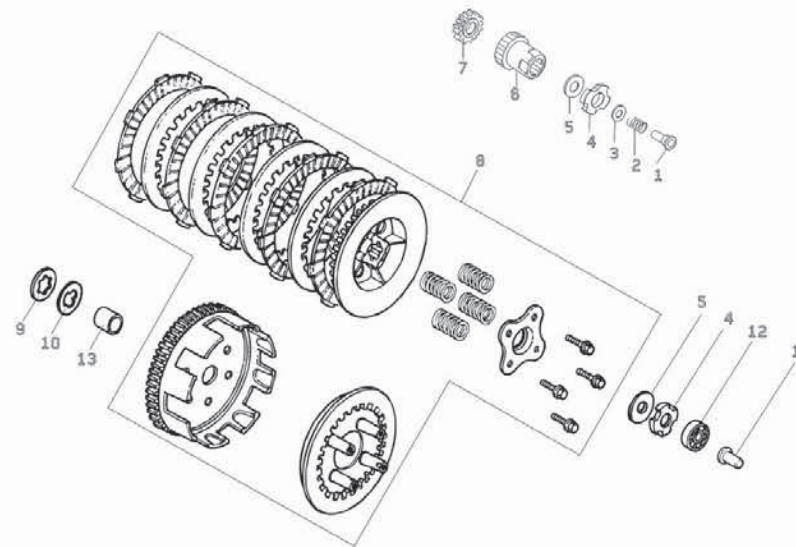
**DAYTONA**

SEQ #	PART #	DESCRIPTION	QTY	(C) UNIT PRICE
1	84309	OIL THROUGH	1	4,00
2	83714	SPRING, OIL THROUGH	1	2,00
3	84225	WASHER M6 (SUS)	1	5,00
4	83768	LOCK NUT M14x1	1	3,00
5	83769	SPRING WASHER	1	3,00
6	84687	DRIVE GEAR 18T	1	25,00
7	84688	PUMP DRIVE GEAR	1	10,00
8	84865	CLUTCH ASSEMBLY	1SET	89,00
9	83772	SPLINE WASHER, CLUTCH	1	2,00
10	83773	FIXING RING, CLUTCH	1	2,00
11	83787	PUSH ROD, CLUTCH	1	20,00
12	83786	BEARING (6000)	1	5,00
13	83774	SLEEVE, CLUTCH	1	3,00

**DAYTONA**

**EMBAYAGE CLUTCH**

DT 150 ENGINE ONLY



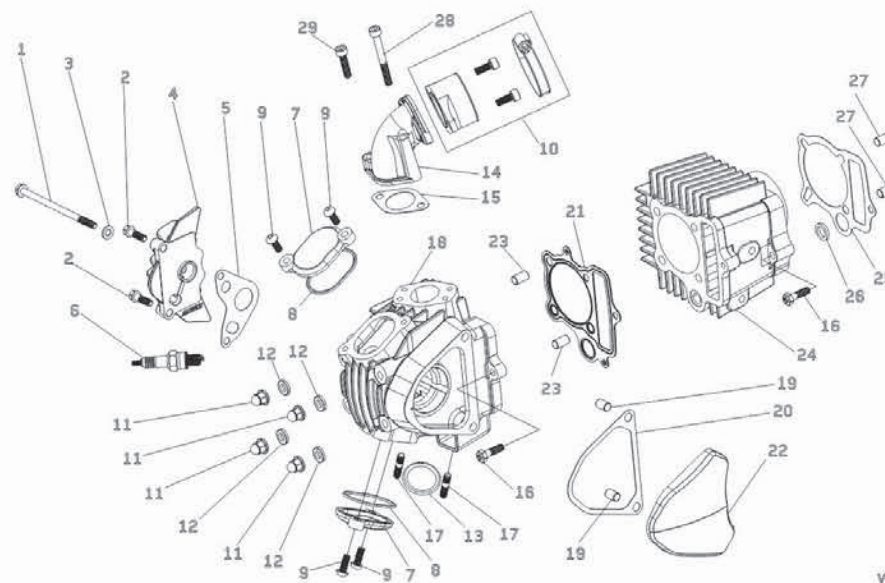
DAYTONA

SEQ #	PART #	DESCRIPTION	QTY	(C) UNIT PRICE
1	83693	BOLT M6x110	1	2,00
2	83716	BOLT M6x20	2	1,00
3	83694	WASHER 6.5x1x12	1	1,00
4	84386	COVER, R.CYLINDER HEAD SIDE	1	30,00
5	84400	GASKET, CYLINDER HEAD RIGHT COVER	1	6,00
6	84650	SPARK PLUG	1	23,00
7	84667	COVER ASSY, VALVE CHAMBER	2	5,00
8	84668	O-RING, TAPPET COVER	2	10,00
9	84403	BUTTON HEAD BOLT M6x15	4	2,00
10	46758	RUBBER MANIFOLD SET	1	30,00
11	83700	NUT M7	4	2,00
12	83702	WASHER 7.3x2.5x14 (Cu)	4	2,00
13	84800	EXHAUST GASKET	1	6,00
14	84387	INTAKE MANIFOLD	1	30,00
15	84358	GASKET,INTAKE	1	5,00
16	83705	BOLT M6x23	2	2,00
17	83703	STUD M6x32	2	2,00
18	84362	CYLINDER HEAD	1	190,00
19	83712	DOWEL PIN 8x12x6.3	2	1,00
20	84401	GASKET, CYLINDER HEAD LEFT COVER	1	6,00
21	84359	GASKET, CYLINDER HEAD	1	15,00
22	84385	COVER,LCYLINDER HEAD SIDE	1	30,00
23	83709	LOCATING DOWEL 8x14x7	2	1,00
24	84363	CYLINDER	1	179,00
25	84360	GASKET, CYLINDER BASE	1	8,00
26	83717	RUBBER GASKET	1	10,00
27	83712	DOWEL PIN 8x12x7	2	1,00
28	32788	BOLT M6x55	1	5,00
29	84402	BOLT M6x25	1	3,00

DAYTONA

CULASSE  
CYLYNDER HEAD

DT 150 ENGINE ONLY



v9

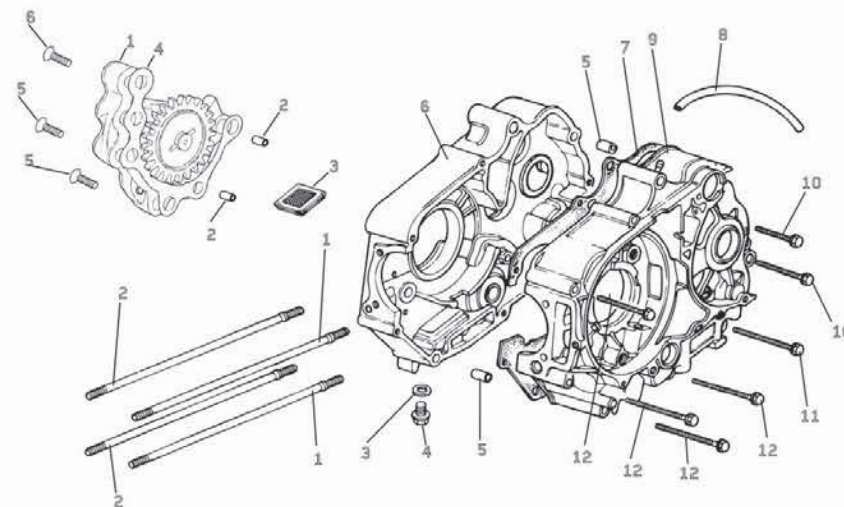
DAYTONA

SEQ #	PART #	DESCRIPTION	QTY	(C) UNIT PRICE
1	84675	OIL PUMP COMPONENT	1	35,00
2	83712	LOCATING DOWEL 8x12x6.3	2	1,00
3	83751	OIL FILTER SCREEN ASSY	1	2,00
4	84676	GASKETØ OIL PUMP	1	1,00
5	84677	SCREWM6x40	2	1,00
6	84678	SCREWM6x35	1	1,00
1	86306	STUD BOLT A (L217) DIAM 7	2	4,00
2	86307	STUD BOLT B (L209) DIAM 7	2	4,00
3	83754	WASHER 12.5x1.5x20	1	5,00
4	83755	OIL DRAIN PLUG M12x1.5	1	2,00
5	83720	LOCATING DOWEL 10x14	2	2,00
6	86300	RIGHT SIDE CRANK CASE (DIAM 7)	1	69,00
7	84682	GASKET, CRANKCASE	1	8,00
8	83758	TIE-IN, BREATHER TUBE	1	4,00
9	86301	LEFT SIDE CRANK CASE (DIAM 7)	1	89,00
10	83759	BOLT M6x60	2	2,00
11	83760	BOLT M6x45	1	1,00
12	83761	BOLT M6x65	4	2,00

DAYTONA

CARTER & POMPE A HUILE  
CRANK CASE & OIL PUMP

DT 150 ENGINE ONLY

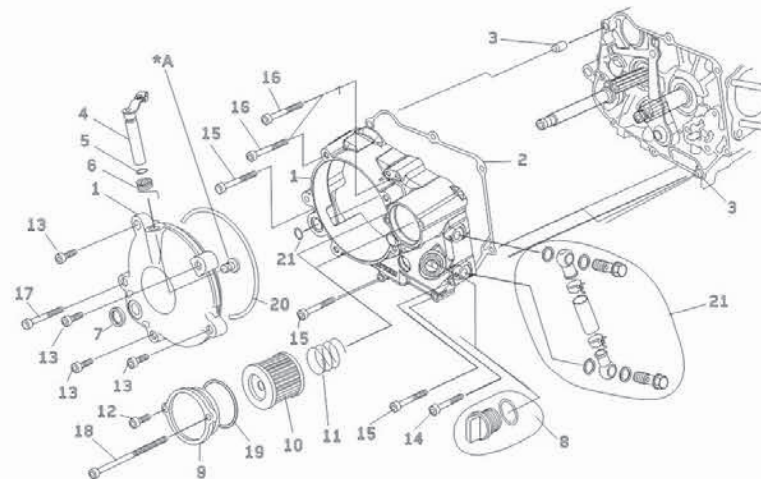




SEQ #	PART #	DESCRIPTION	QTY	(C) UNIT PRICE
1	84219	CRANK CASE COVER ASSY	1	190,00
2	84673	GASKET, R.CRANKCASE COVER	1	6,00
3	83747	LOCATING DOWEL 8x12x6.3	2	1,00
4	83742	CLUTCH LEVER	1	15,00
5	84229	O-RING, P9	1	2,00
6	83743	CLUTCH LEVEL SPRING	1	2,00
7	83767	OIL SEAL 13.8x24x5, KICK SHAFT	1	2,00
8	84674	OIL RULER	1	4,00
9	84220	COVER, OIL FILTER	1	25,00
10	83489	OIL FILTER	1	15,00
11	83839	OIL FILTER SPRING	1	5,00
12	32784	BOLT M6x15	5	2,00
13	84642	BOLT M6x45	1	2,00
14	32787	BOLT M6x50	3	2,00
15	32788	BOLT M6x55	2	5,00
16	32790	BOLT M6x75	1	5,00
17	32792	BOLT M6x132	1	5,00
18	84226	O-RING, G45	1	3,00
19	84227	O-RING, G120	1	7,00
20	84228	O-RING, P14	1	2,00
21	YC110-206-004	OIL TROUGH COMP.	1	19,00

CARTER EMBRAYAGE  
CRANK CASE COVER

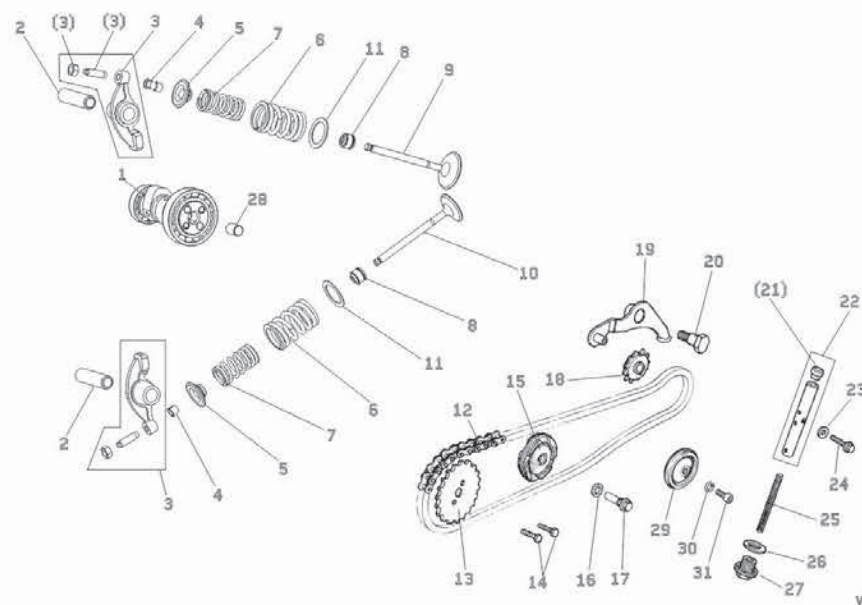
DT 150 ENGINE ONLY

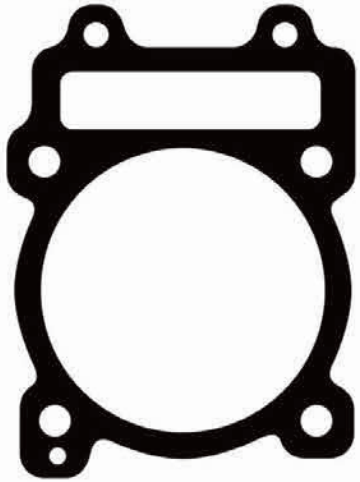


SEQ #	PART #	DESCRIPTION	QTY	(C) UNIT PRICE
1	84428	CAMSHAFT COMP	1	95,00
2	84334	SHAFT VALVE ROCKER ARM	2	2,00
3	84669	ASSEMBLY, VALVE ROCKER ARM	2	15,00
4	26550	VALVE COTTER SET (4)	1	9,00
5	26553	RETAINER SET	1	45,00
6	84399	VALVE SPRING OUTER	2	12,00
7	84398	VALVE SPRING INNER	2	9,00
8	84336	VALVE STEM SEAL	2	5,00
9	84371	INTAKE VALVE	1	15,00
10	84372	EXHAUST VALVE	1	15,00
11	84670	SPRING, SEAT	2	2,00
12	84368	TIMING CHAIN ASSY (88)	1	25,00
13	83725	TIMING DRIVEN SPROCKET	1	20,00
14	83726	BOLT M5x12	2	1,00
15	84644	CHAIN GUIDE ROLLER GROUP (45)	1	5,00
16	83729	WASHER 8.5x1.5x14	1	1,00
17	83730	PIN, CAM CHAIN GUIDE ROLLER	1	2,00
18	84645	TENSIONER ROLLER ASSY	1	5,00
19	83859	TENSIONER LEVER COMP	1	6,00
20	83734	AXLE, CAM CHAIN TENSIONER LEVER	1	3,00
21	83735	CHAIN TENSIONER PUSH ROD HEAD	1	5,00
22	83736	TENSIONER PUSH ROD ASSEMBLY	1	15,00
23	83737	WASHER 6.5x1.5x12	1	1,00
24	83738	BOLT M6x18	1	2,00
25	83739	SPRING, TENSION PUSH ROD	1	2,00
26	83740	WASHER 14.2x1.5x20	1	1,00
27	83741	SEALING PLUG M14x1.5	1	2,00
28	83747	LOCATING DOWEL 8x12x6.3	1	1,00
29	84643	OIL PUMP DRIVE SPROCKET	1	15,00
30	84671	WASHER (FOR CHAIN ROLER SIDE)	1	1,00
31	84672	SCREW, OIL PUMP SPROCKET	1	2,00

DISTRIBUTION  
VALVE MECHANISM

DT 150 ENGINE ONLY





---

**ART DIRECTION**

ENCORE STUDIO

**GRAPHIC DESIGN**

THOMAS JUMIN & FRANÇOIS ALAUX

**INDUSTRIAL DESIGN**

FRANÇOIS ALAUX FOR YCF MOTORCYCLES

**THANKS TO**

#111

#140 MIKE VALADE

STEPHANE LE CORRE, CATHERINE HOSSARD & YCF CREW MEMBERS

100% - RIDE100PERCENT

TROY LEE DESIGN - BUD RACING

KARTING DE CAEN

CHARLIE NOURY

LAURINE BONNET

ANTHONY AUZOUX

ROBIN LAVERDANT

CHRISTOPHE & MAX MARTRAGNY



WELCOMETOENCORE.COM

---

**PHOTOGRAPHY**

ACTION & STUDIO: DIMITRI COSTE & CHARLES RICQUE

PARTS: ANTOINE CADOT

**YCF FOUNDERS**

DIMITRI BERA & YANNICK COQUARD





TOUT LES MODÈLES PRÉSENTÉS SONT DES MOTOS  
AUX NORMES CE. VÉHICULE NON HOMOLOGUÉ  
ET INTERDIT SUR LA VOIE PUBLIQUE. USAGE  
RÉSERVÉ UNIQUEMENT SUR CIRCUIT FERMÉ  
ET PRIVÉ. TOUJOURS PORTER UN CASQUE, DES  
LUNETTES ET DES VÊTEMENTS DE PROTECTIONS.  
NE JAMAIS MONTER EN TANT QUE PASSAGER.

YCF SE RÉSERVE LE DROIT DE MODIFIER LES  
CARACTÉRISTIQUES ET LES PRIX DE SES PRODUITS.  
TOUTE REPRODUCTION MÊME PARTIELLE DE CE  
CATALOGUE DOIT FAIRE L'OBJET D'UN ACCORD  
PRÉALABLE AVEC YCF.

ALL MODELS PRESENTED MEET EC STANDARDS.  
VEHICLE NOT AUTHORIZED ON THE PUBLIC WAYS.  
RESERVED ONLY ON CLOSED AND PRIVATE TRACKS.  
ALWAYS WEAR HELMET, GOGGLE AND ADAPTED  
PROTECTIONS. NEVER RIDE WITH A PASSENGER.

YCF RESERVES THE RIGHT TO MODIFY THE SPECIFICATIONS  
OR THE PRICES OF ITS PRODUCTS. ANY REPRODUCTION  
IN WHOLE OR IN PART OF THIS CATALOGUE REQUIRES  
THE PRIOR AGREEMENT OF YCF.

FOLLOW  
US!

YouTube f t



*YCF-Riding.com*